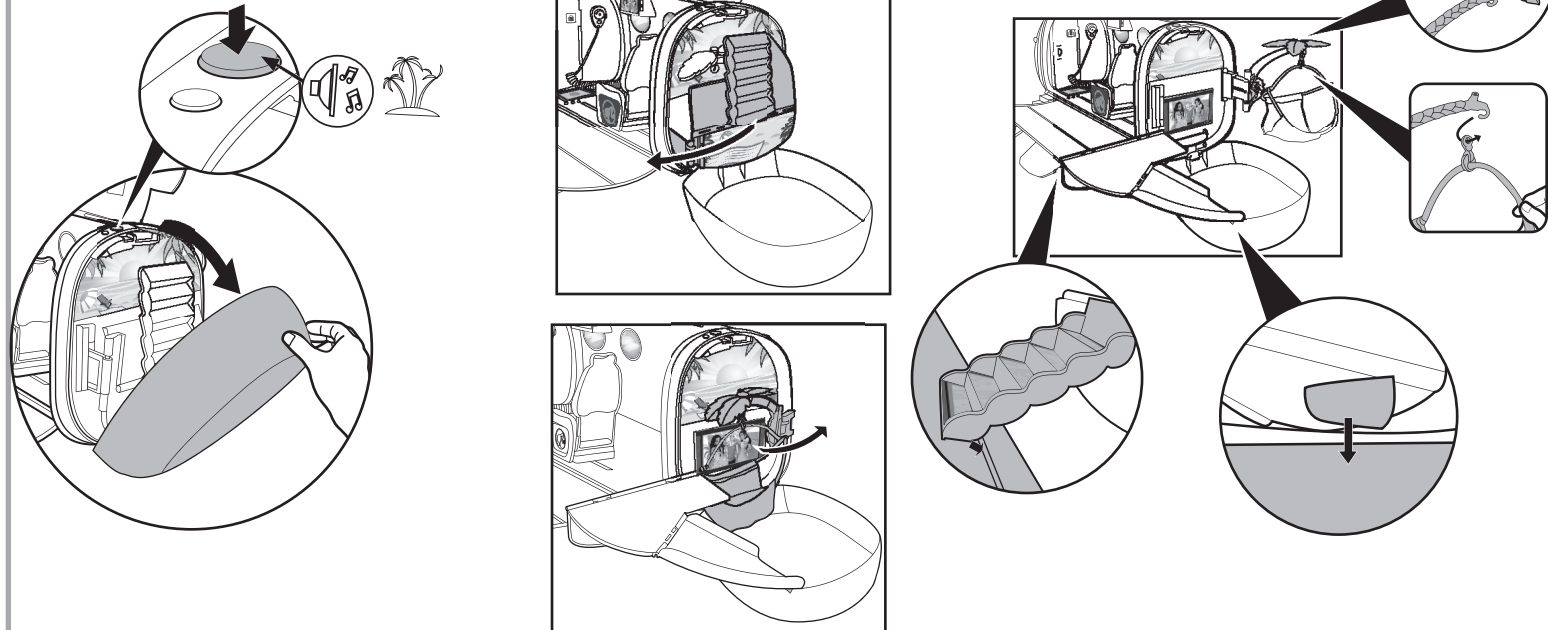
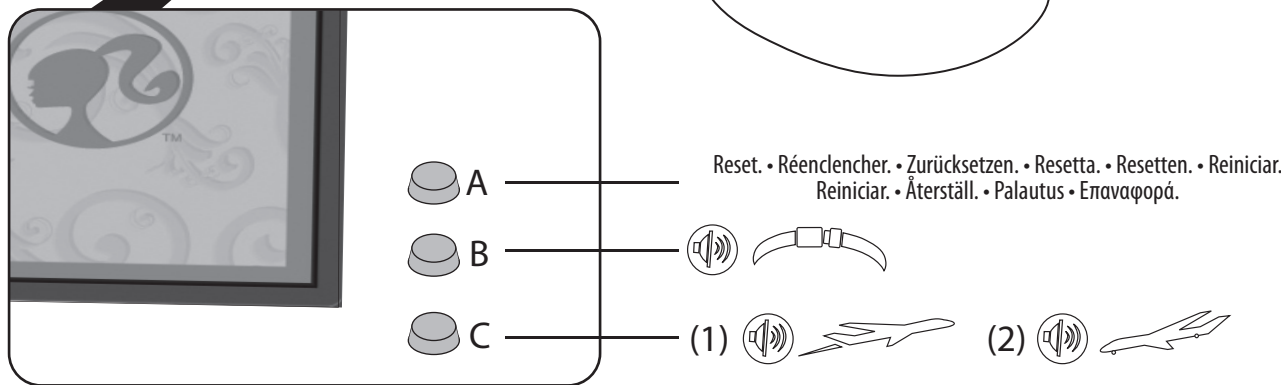
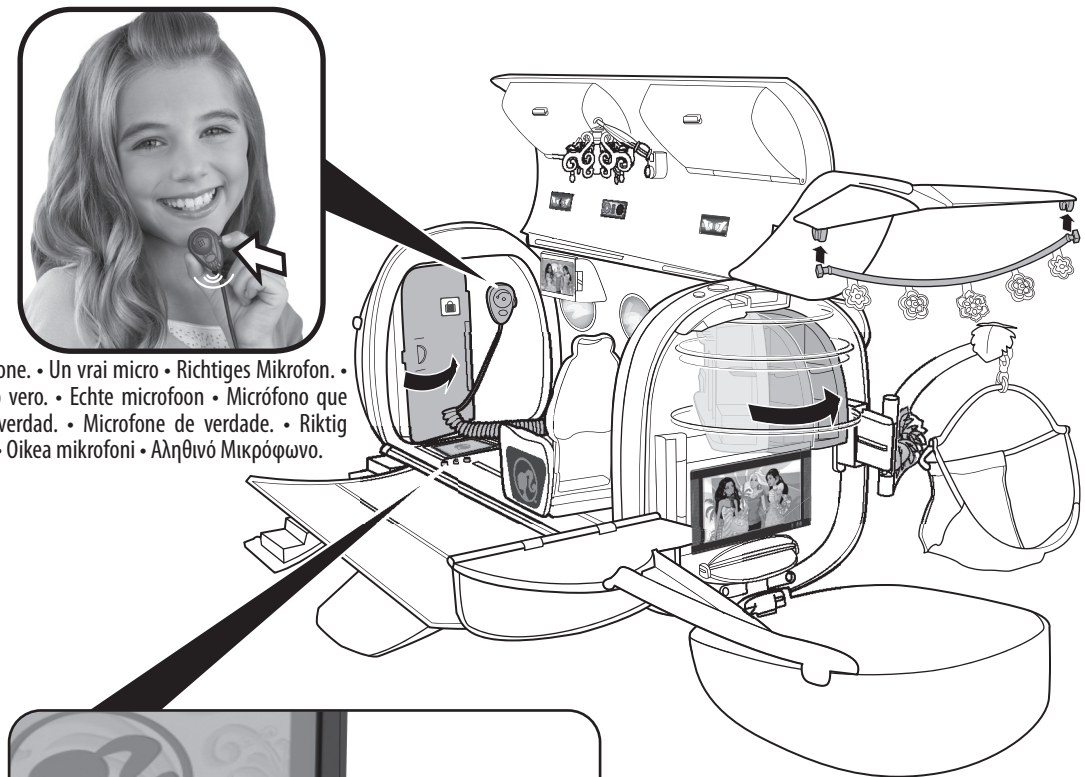


Spa pool • Piscine du spa • Poolbereich • Idromassaggio • Spa –zwembadje
Piscina • Piscina e spa • Pool • Uima-allas • Πισίνα-Υδρομασάζ

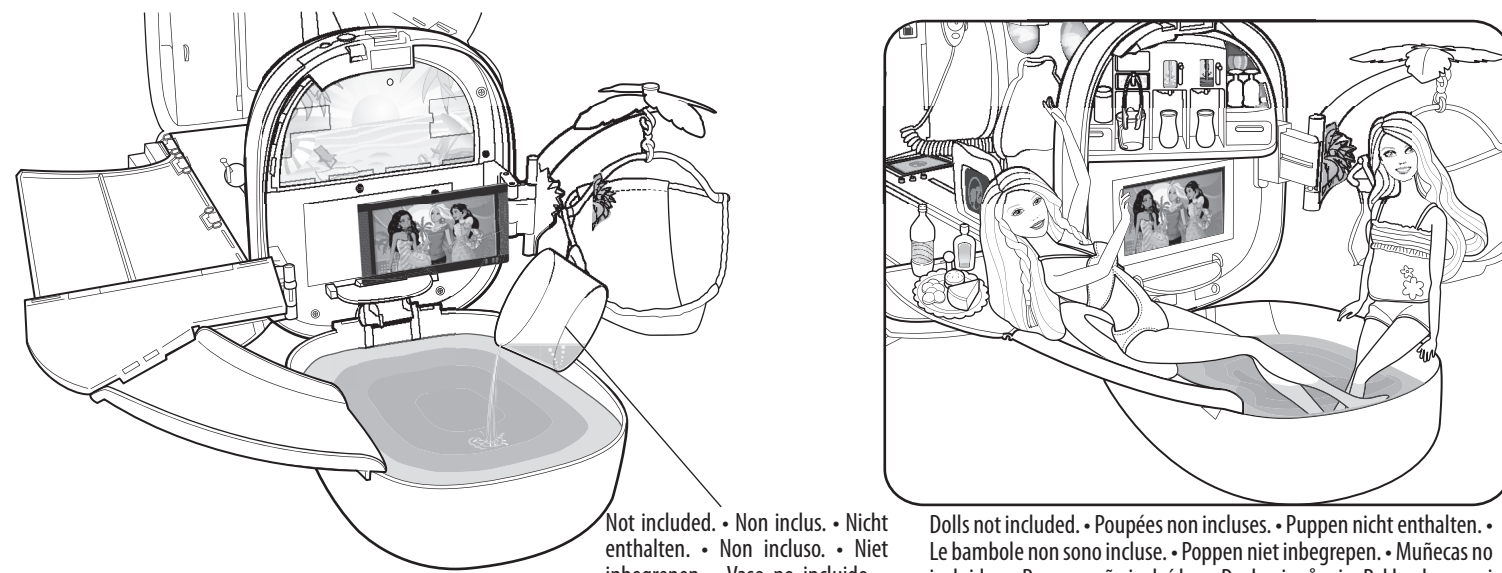
Open spa pool. • Ouvrir la piscine du spa. • Den Poolbereich öffnen. • Apri l'idromassaggio. • Spa-zwembadje openen. • Abrir la piscina. • Abrir a piscina. • Öppna poolen. • Avaa allas. • Ανοίξτε την πισίνα.



Real microphone. • Un vrai micro • Richtiges Mikrofon. • Un microfono vero. • Echte microfoon • Microfono que funciona de verdad. • Microfone de verdade. • Riktig mikrofon. • Oikea mikrofoni • Αληθινό μικρόφωνο.

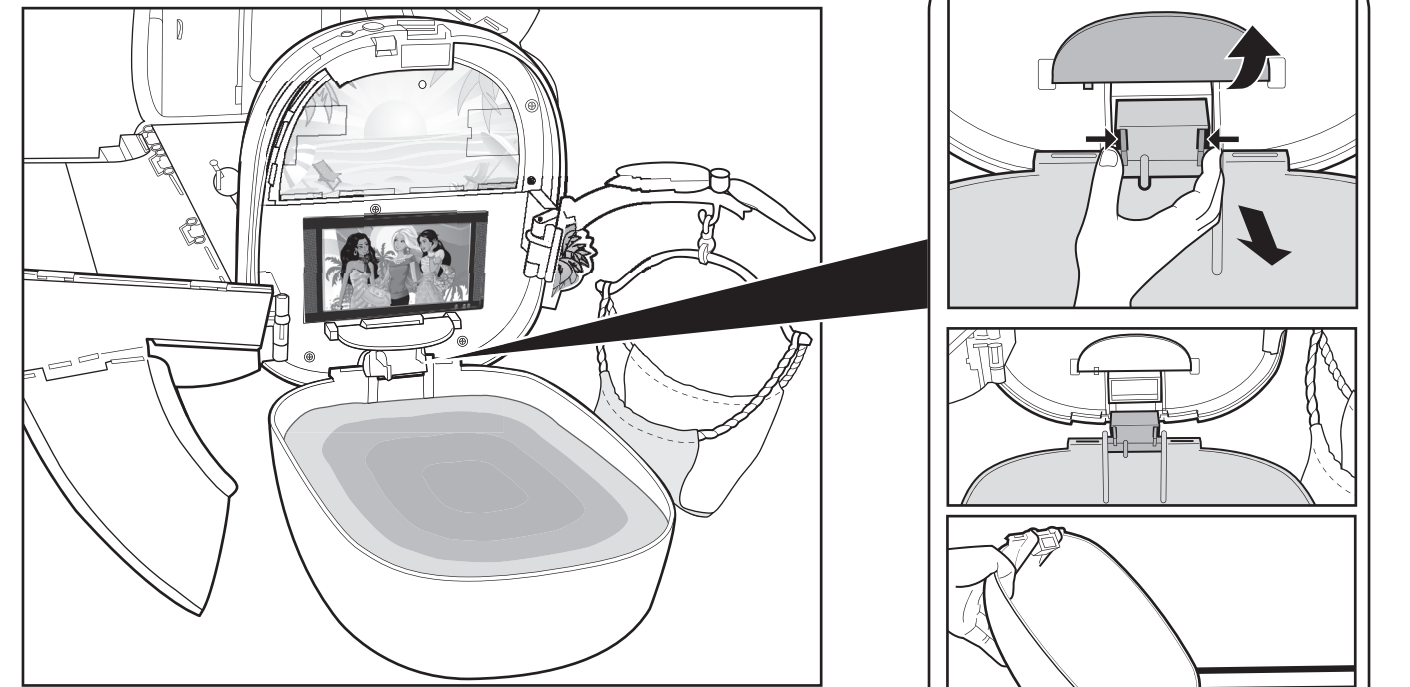


Reset. • Réenclecher. • Zurücksetzen. • Resetta. • Resetten. • Reinciar. • Reinciar. • Återställ. • Palautus • Εναρπαρά.

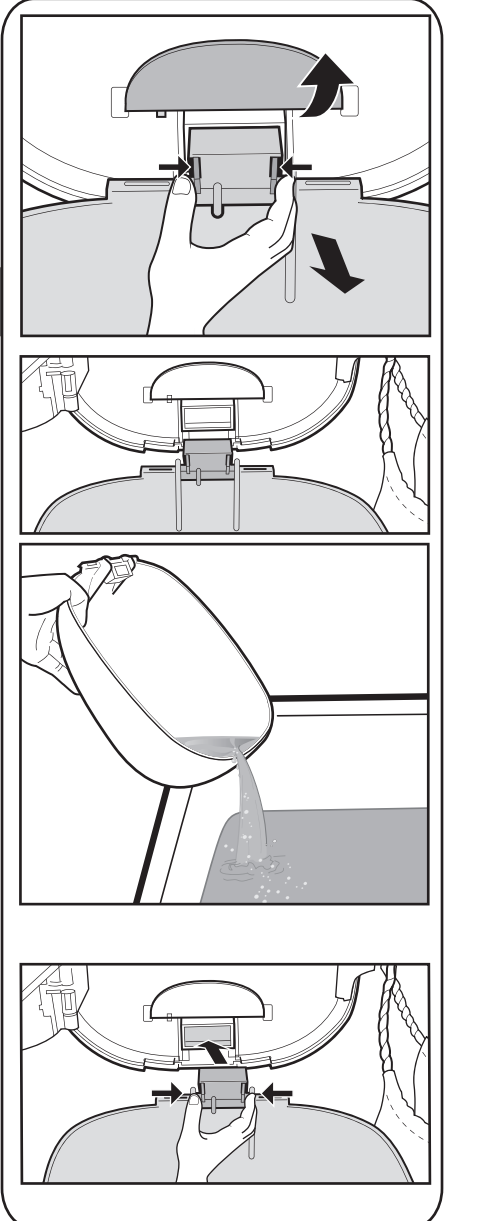


Not included. • Non inclus. • Nicht enthalten. • Non incluso. • Niet inbegrepen. • Vaso no incluido. • Não incluído. • Ingår ej. • Ei mukana pakkauksessa. • Δεν περιλαμβάνονται.

Dolls not included. • Poupées non incluses. • Puppen nicht enthalten. • Le bambole non sono incluse. • Poppen niet inbegrepen. • Muñecas no incluidas. • Bonecas não incluídas. • Dockor ingår ej. • Pakkauksessa ei ole mukana nukkeja. • Οι κούκλες δεν περιλαμβάνονται.



Water toys sometimes get messy. Protect play surfaces before use. After each use, drain, rinse, clean and dry all items thoroughly before storing. • Les jouets à eau peuvent éabousser. Protéger les surfaces de jeu avant utilisation. Vider, rincer, laver et sécher soigneusement tous les éléments avant de les ranger. • Wasserspielzeuge können spritzen! Die Spielfläche vor dem Spielen abdecken. Alle Spielteile nach jedem Gebrauch und vor dem Weglegen gründlich säubern und trocknen. • I giochi con acqua a volte creano disordine. Proteggere le superfici di gioco prima dell'uso. Dopo l'uso, scola, risciacqua, pulisci e asciuga accuratamente tutti i componenti prima di riporli. • Bij het spelen met water kan er nogal eens wat nat worden. Dek voor het spelen het speelgedeelte goed af. Vóór het opbergen alle onderdelen leeg laten lopen, schoonspoelen en goed afdrogen. • Los juguetes que requieren agua pueden ensuciar la superficie de juego. Protegerla antes de empezar a jugar. Limpiar, enjuagar y secar bien todas las piezas después de jugar. • Os brinquedos que requerem a utilização de água podem manchar a área de brincadeira. Proteger a área de brincadeira antes de usar. Depois de cada utilização, lavar, enxaguar, limpar e secar bem todos os acessórios antes de os guardar. • Det kan bli spill från vattenleksaker. Skydda underlaget före lek. Töm, skölj, tvätta och torka alla delar efter varje användning innan du lägger undan dem för förvaring. • Vesileikeistä saattaa syntyä sotkua. Suojaa leikkipaikka ennen kuin aloitat leikin. Yhjännä, huuho, puhdistaja ja kuivaa kaikki osat joka käyttökerran jälkeen ennen kuin panet ne säilöön. • Κάποιες φορές τα παιχνίδια με νερό προκαλούν ακαταστασία. Προστατέψτε την επιφάνεια παιχνιδιού πριν από κάθε χρήση. Καθαρίστε και στεγνώστε καλά όλα τα αντικείμενα πριν την αποθήκευσή τους.

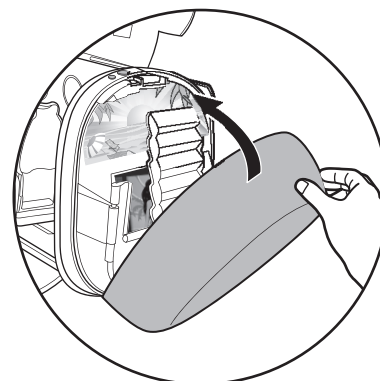
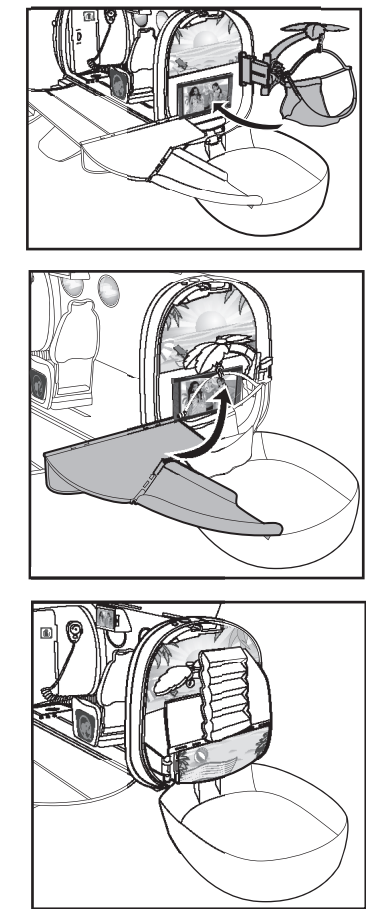
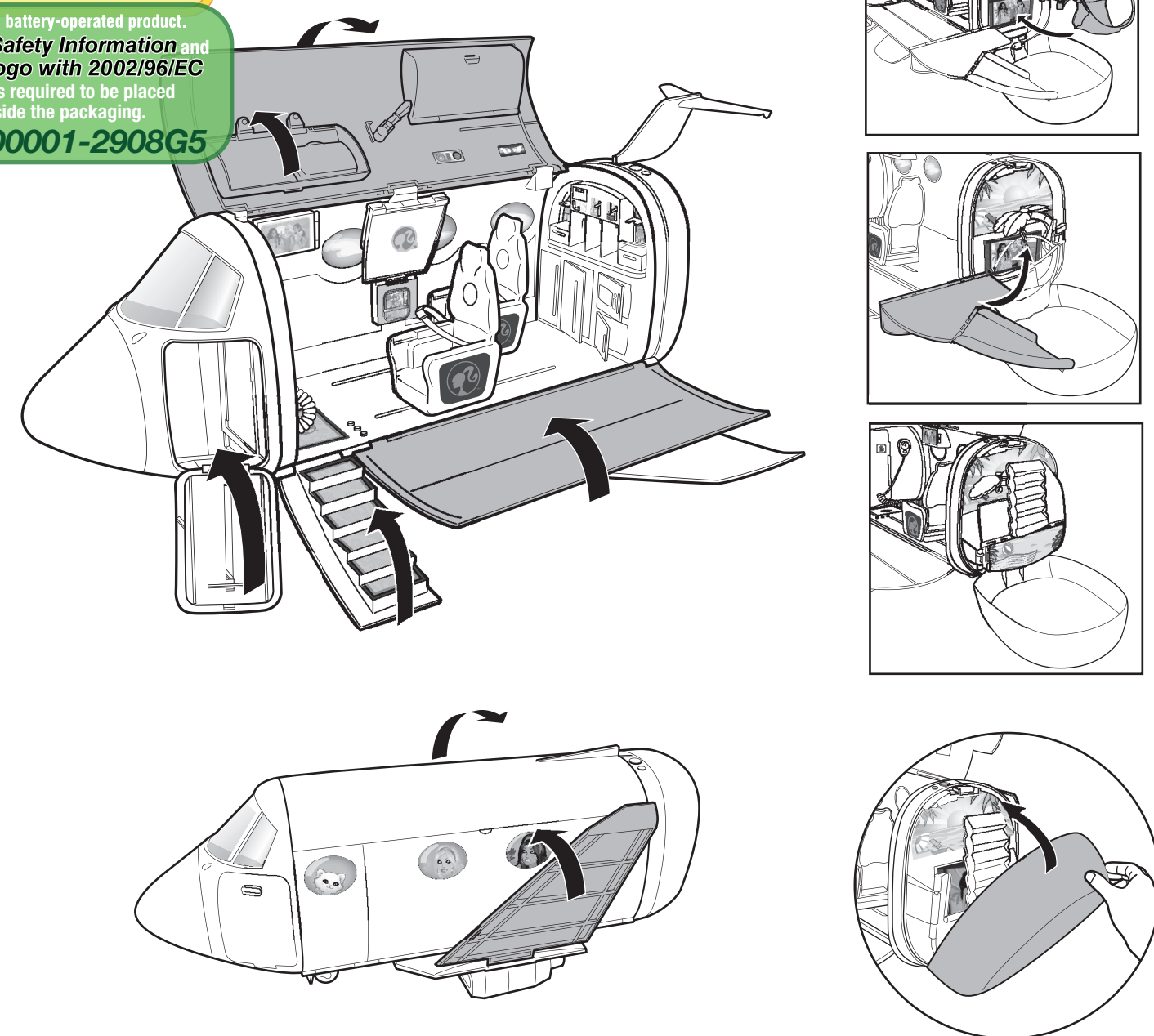


Storage • Rangement • Aufbewahrung • Come riporre il prodotto • Opbergen
Para guardar el juguete • Para guardar • Förvaring • Säilytys • Αποθήκευση

The FCC Flyer is required to be placed inside the packaging.

00007-1849G6

This is a battery-operated product. **Battery Safety Information and WEEE Logo with 2002/96/EC** Flyer is required to be placed inside the packaging. **22L 00001-2908G5**



Need Assistance? In the US and Canada, www.service.mattel.com or 1-800-524-8697. **Besoin d'aide? Au Canada et aux États-Unis, visitez le site www.service.mattel.com ou composez le 1 800 524-8697.** **¿Necesita ayuda? En los EE.UU. y Canadá, www.service.mattel.com o llame al 1-800-524-8697.** **En México: 59-05-51-00 Ext. 5205 ó 01 800 463 99 89.** **Mattel do Brasil Ltda: Atendimento ao Consumidor (SAC): 0800-550780 - sac@mattel.com.**

! SERVICE.MATTEL.COM

Mattel Canada Inc., Mississauga, Ontario L5R 3W2. You may call us free at / Composez sans frais le 1-800-524-8697. **Mattel Europa, B.V., Gendel 1, 1186 MJ Amstelveen, Nederland. www.mattel.com U.K. Ltd., Vanwall Business Park, Maidenhead SL6 4UB. Helpline 01628 500303. **Mattel France, 27/33 rue d'Antony, BP60145, 94523 Rungis Cedex N° Cristal 0969 36 99 99 (Numéro non surtaxé) ou www.allo.mattel.com. **Mattel B.V., Postbus 576, 1180 AN Amstelveen, Nederland. 0800 - 2628835. **Mattel Belgium, Trade Mart, Atomiumsquare, Bogota 202 - B 275, 1020 Brussels. **Gratis nummer België: 0800 - 16 936 - **Gratis nummer Luxemburg: 800 - 22 784 - **Gratis nummer Nederland: 0800 - 262 88 35. **Deutschland : **Mattel GmbH, An der Trift 75 D-63303 Dreieich. **Schweiz: **Mattel AG, Monbijoustrasse 68, CH-3000 Bern 23. **Österreich: **Mattel Ges.m.b.H., Campus 21, Liebermannstraße A01 404, A- 2345 Brunn/Gebirge. **Mattel Scandinavia A/S, Ringager 4C, DK-2605 Brøndby. **Mattel Northern Europe A/S., Sinikalliontie 9, 02630 ESPOO, Puh. 010 821 6600. **Mattel Italy Srl, Centro Direzionale Maciachini, Via Benigno Crespi 19/C, 20159 Milano. **Servizio assistenza clienti: Customersrv.italia@mattel.com - Numero verde 800 11 37 11. **Mattel España, S.A., Aribau 200, 08036 Barcelona. **Mattel Portugal Lda., Av. da República, nº 90/96, 2º andar Fração 2, 1600-206 Lisboa. **Tel. Número Verde: 800 10 10 71 - consumidor@mattel.com. **Mattel AEBE, Ελληνικού 2, 16777 Ελληνικό, Ελλάδα. **Mattel Australia Pty., Ltd., Richmond, Victoria, 3121. **Consumer Advisory Service - 1300 135 312. **Mattel East Asia Ltd., Room 1106, South Tower, World Finance Centre, Harbour City, Tsimshatsui, HK, China. **Diimport & Diedarkan Oleh: **Mattel SEA Ptd Ltd.(993532-P) Lot 13.5, 13th Floor, Menara Lien Hoe, Persiaran Tropicana Golf Country Resort, 47410 PJ. **Tel:03-78803817, **Fax:03-78803867. **Mattel, Inc., 636 Girard Avenue, East Aurora, NY 14052, U.S.A. **Consumer Relations 1-800-524-8697. **Importado y distribuido por **Mattel de México, S.A. de C.V., Insurgentes Sur # 3579, Torre 3, Oficina 601, Col. Tlalpan, Delegación Tlalpan, C.P. 14020, México, D.F. **R.F.C. MME-920701-NB3. **Tels.: 59-05-51-00 Ext. 5206 ó 01-800-463-99-89. **Mattel Chile, S.A., Avenida América Vespucio 501-B, Quilicura, Santiago. **Mattel de Venezuela, C.A., RIF J301596439, Ave. Mara, C.C. Macaracuay Plaza, Torre B, Piso 8, Colinas de la California, Caracas 1071. **Mattel Argentina, S.A., Curupaytí 1186, (1607) - Villa Adelina, Buenos Aires. **Mattel Colombia, S.A., calle 123#7-07 P.5, Bogotá. **Importado por : **Mattel do Brasil Ltda. - CNPJ : 54.558.002/0008-04 - Av. Tenente Marques, 1246 - Sala 02 - 2º. Andar - 07770-000 - Póvilho - Cajamar - SP - Brasil **Servico de Atendimento ao Consumidor (SAC): 0800-550780 - sac@mattel.com.**

3+ **Barbie** **INSTRUCTIONS • MODE D'EMPLOI • ANLEITUNG**
ISTRUZIONI • GEBRUIKSAANWIJZING • INSTRUCCIONES
INSTRUÇÕES • ANVISNINGAR • KÄYTTÖOHJE • ΟΔΗΓΙΕΣ



CONTENTS: Please remove everything from the package and compare to the contents shown here. If any items are missing, please contact your local Mattel office. Keep these instructions for future reference as they contain important information.

CONTENU : retirer tous les éléments de l'emballage et les comparer au contenu illustré ci-contre. Si un élément manque, merci de contacter le service consommateurs de Mattel. Conserver ce mode d'emploi pour s'y référer en cas de besoin car il contient des informations importantes.

INHALT: Bitte alle Teile aus der Verpackung entnehmen und mit der Abbildung vergleichen. Sollten Teile fehlen, wenden Sie sich bitte an die für Sie zuständige Mattel-Filiale zwecks Ersatz. Diese Anleitung bitte für mögliche Rückfragen aufbewahren. Sie enthält wichtige Informationen.

CONTENUTO: togliere tutti i componenti dalla scatola e confrontarli con la lista inclusa. Contattare gli uffici Mattel locali se dovessero mancare dei componenti. Conservare queste istruzioni per uso futuro. Contengono importanti informazioni.

INHOUD: Haal alle onderdelen uit de verpakking en controleer ze aan de hand van de hier afgebeelde inhoud. Als er onderdelen ontbreken, kunt u contact opnemen met de plaatselijke Mattel-vestiging. Bewaar deze gebruiksaanwijzing; kan later nog van pas komen.

CONTENIDO: recomendamos sacar todas las piezas de la caja e identificarlas con ayuda de las ilustraciones. Para producto adquirido en España póngase en contacto con el departamento de atención al consumidor de MATEL ESPAÑA, S.A.: Aribau 200, 08036 Barcelona; Tel.: 902.20.30.10; cservice.spain@mattel.com; www.service.mattel.com/es. Guardar estas instrucciones para futura referencia ya que contienen información de importancia acerca del producto.

CONTENÚDO: Retirar o conteúdo da embalagem e comparar com a ilustração. Se faltar alguma peça, por favor entre em contacto com a Mattel. Guardar estas instruções para referência futura pois contém informação importante.

INNEHÅLL: Packa upp allt ur förpackningen och jämför med förteckningen. Om någonting saknas kontakta du ditt lokala Mattel-kontor. Spara de här anvisningarna, de innehåller viktig information.

SISÄLTÖ: Tarkista, että pakkaus sisältää kaikki kuvassa näkyvät osat. Jos jotain puuttuu, ota yhteys siihen liikkeeseen, josta lelut ostit. Säilytä käyttöohje vastaisen varalle, sillä siinä on tärkeää tietoa.

ΠΕΡΙΕΧΟΜΕΝΑ: Βγάλτε όλα τα αντικείμενα από τη συσκευασία και συγκρίνετέ τα με τα περιεχόμενα που απεικονίζονται εδώ. Εάν κάποιο από τα κομμάτια λείπει, παρακαλούμε επικοινωνήστε με την εταιρία Mattel. Κρατήστε αυτές τις οδηγίες για μελλοντική χρήση, καθώς περιέχουν σημαντικές πληροφορίες.

WARNING: CHOKING HAZARD - Small parts. Not for children under 3 years.

ADVERTENCIA: PUEDE CAUSAR ASFIXIA. Juguete no recomendado para menores de 3 años. Contiene piezas pequeñas que podrían provocar asfixia en caso de ser ingeridas por el niño/a.

ATTENTION: NE CONVIENT PAS aux enfants de moins de 36 mois. Petits éléments défectueux susceptibles d'être avalés.

• WAARSCHUWING! Niet geschikt voor kinderen jonger dan 3 jaar - Verstikkingsgevaar
• PRECAUCIÓN! Juguete no recomendado para menores de 3 años. Puede generar piezas pequeñas que podrían provocar asfixia en caso de ser ingeridas por el niño.
• ATENÇÃO! Não é indicado para crianças com menos de 36 meses pois há risco de asfixia por peças pequenas.
• WARNING! Inte lämpligt för barn under 36 månader. Kvävningssrisk
• VARIOTUS! Ei sovi alle 3-vuotiaille - Tukehtumisvaara
• ΠΡΟΣΟΧΗ! Ακατάλληλο για παιδιά κάτω των 3 ετών - Κίνδυνος Πνιγμού
• AVVERTENZA! Non adatto ai bambini di età inferiore a 36 mesi - Rischio di soffocamento

BATTERY REPLACEMENT
Use a Phillips head screwdriver (not included) to open battery door. Remove and set aside. Toy requires 3 "AA" alkaline batteries (not included). Insert batteries as shown. Replace battery door and screw shut. For longer life use only alkaline batteries. Replace batteries when sounds become garbled or the product does not respond.

REPLACEMENT DES PILES
Dévisser le couvercle du compartiment des piles avec un tournevis cruciforme (non fourni). Retirer le couvercle et le mettre de côté. Fonctionne avec 3 piles alcalines "AA" (LR6), non fournies. Insérer les piles comme illustré. Replacer le couvercle des piles et le revisser. Utiliser uniquement des piles alcalines pour une durée de vie plus longue. Remplacer les piles lorsque le son se déforme ou lorsque le produit ne réagit plus.

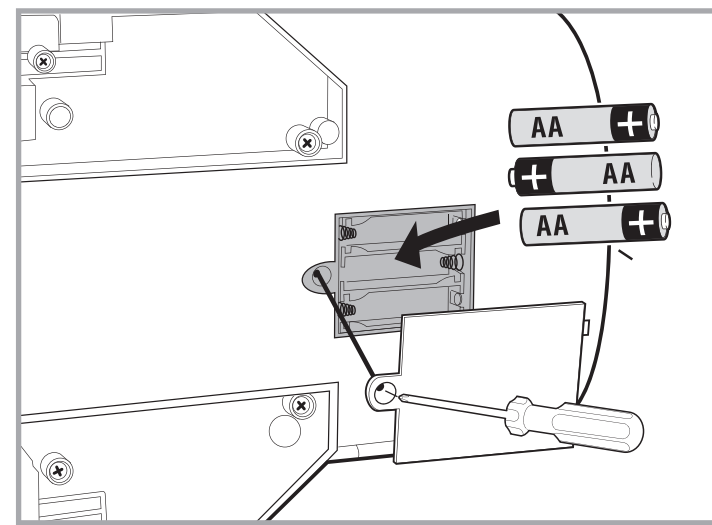
ERSETZEN DER BATTERIEN
Die Batteriefachabdeckung mit einem Kreuzschlitzschraubenzieher (nicht enthalten) aufschrauben. Die Abdeckung abnehmen und beiseite legen. Für das Produkt sind 3 Alkali-Batterien AA erforderlich (nicht enthalten). Die Batterien wie dargestellt einlegen. Die Batteriefachabdeckung wieder einsetzen und zuschrauben. Für optimale Leistung und längere Lebensdauer nur Alkali-Batterien verwenden. Die Batterien ersetzen, wenn die Geräusche verzerrt klingen oder das Produkt nicht reagiert.

SOSTITUZIONE DELLE PILE
Aprire lo sportello dell'apposito scomparto con un cacciavite a stella (non incluso). Rimuoverlo e metterlo da parte. Richiede 3 pile alcaline formato stilo "AA" (non incluse). Inserisci le pile come illustrato. Rimetti lo sportello e stringi la vite. Usare solo pile alcaline per una maggiore durata. Sostituire le pile nel caso in cui i suoni risultassero incomprensibili o il prodotto non dovesse rispondere ai comandi.

HET VERVANGEN VAN DE BATTERIEN
Open het batterijklepje met een kruiskopschroevendraaier (niet inbegrepen). Verwijder het klepje en leg 't even apart. Speelgoed werkt op 3 "AA" alkalinebatterijen (niet inbegrepen). Plaats de batterijen zoals afgebeeld. Zet het batterijklepje weer op z'n plaats en schroef dicht. Gebruik uitsluitend alkalinebatterijen; deze gaan langer mee. Vervang de batterijen wanneer het geluid vervormd gaat klinken of als het product niet meer reageert.

SUSTITUCIÓN DE LAS PILAS.
Para cambiar las pilas del juguete, desatornillar la tapa del compartimento de las pilas con un destornillador de estrella (no incluido) y retirarla. Funciona con 3 pilas alcalinas AA, no incluidas. Introducir las pilas en el compartimento, tal como muestra el dibujo. Volver a tapar el compartimento y atornillar la tapa. Recomendamos utilizar exclusivamente pilas alcalinas. Las pilas no alcalinas pueden afectar el funcionamiento de este juguete. Recomendamos sustituir las por nuevas pilas alcalinas cuando los sonidos del juguete suenen de forma distorsionada o cuando el juguete no reacciona.

SUBSTITUIÇÃO DAS PILHAS
Abrir a tampa do compartimento de pilhas com uma chave de fendas Phillips (não incluída). Retirar a tampa do compartimento de pilhas. O brinquedo funciona com 3 pilhas "AA" alcalinas (não incluídas). Instalar as pilhas como mostrado. Voltar a colocar a tampa do



compartimento e fechá-la. Para um funcionamento mais duradouro, usar apenas pilhas alcalinas. Substituir as pilhas se os sons saírem distorcidos ou se o produto não responder.

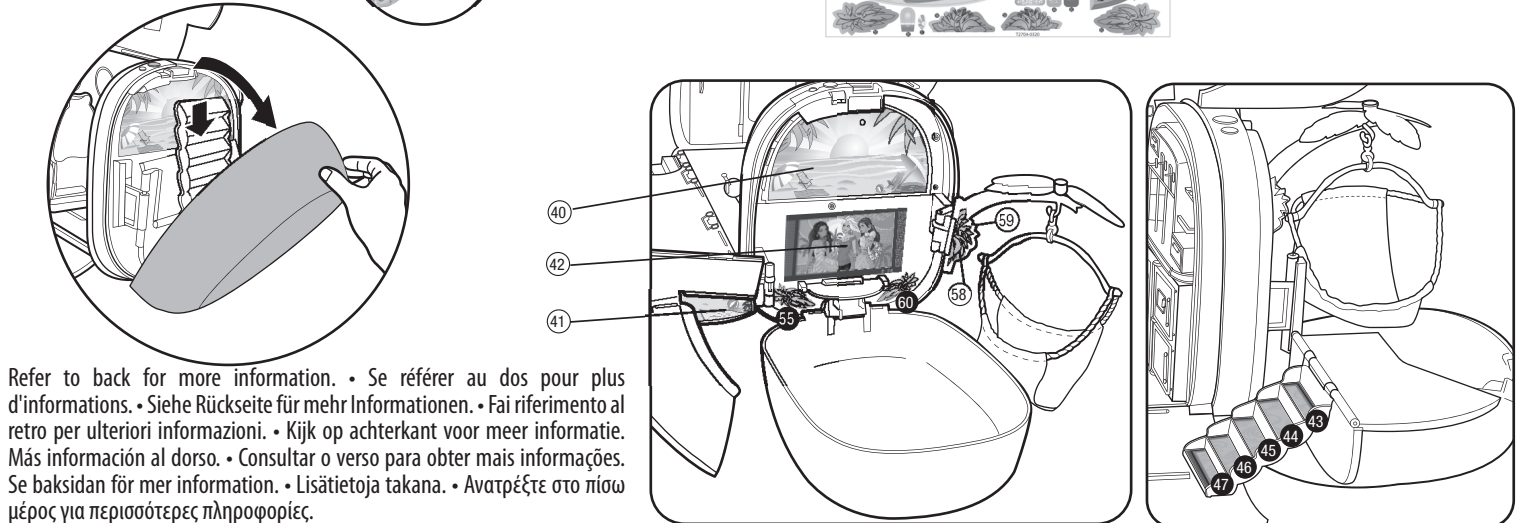
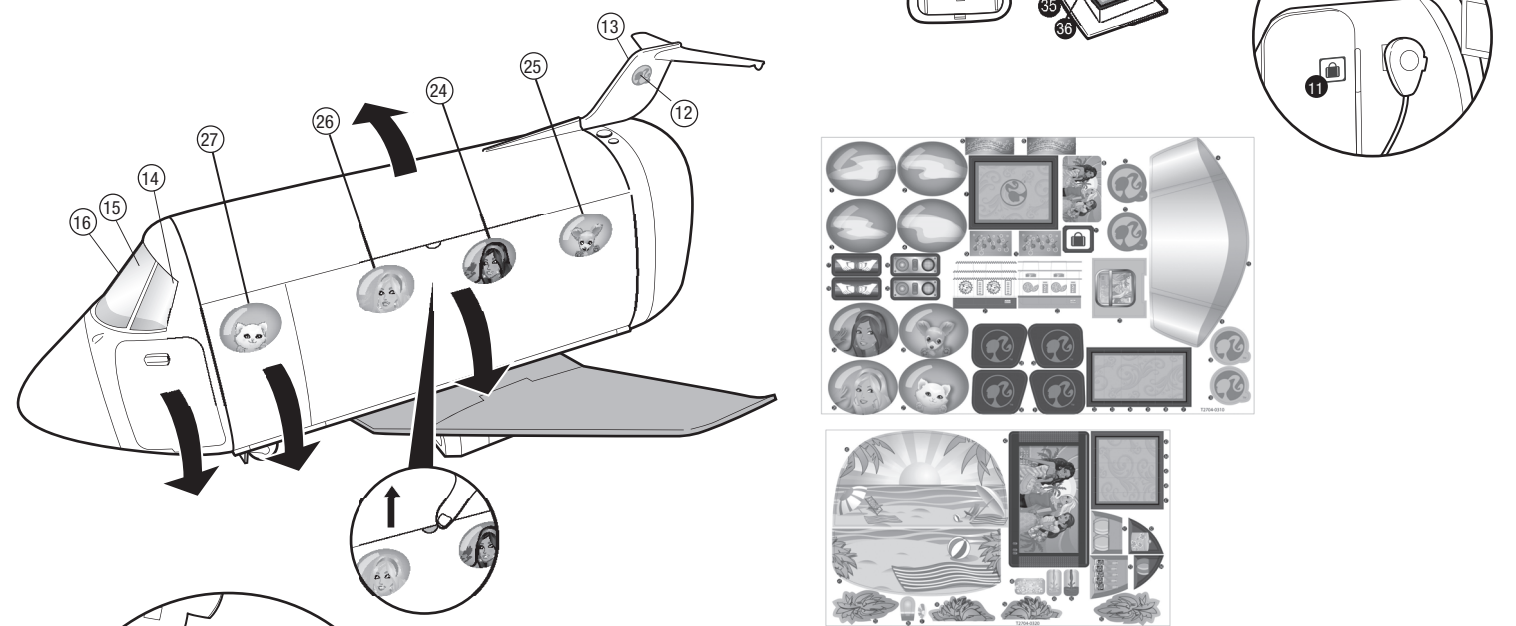
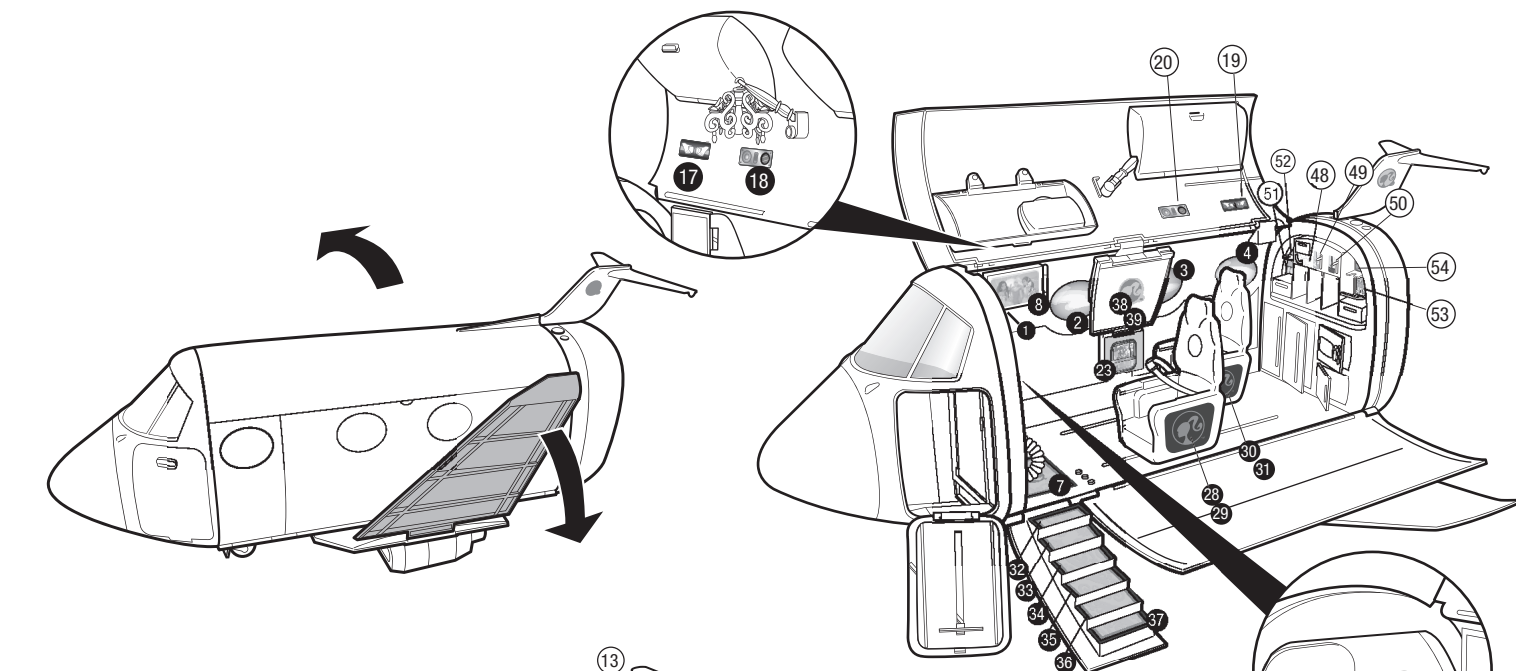
BATTERIBYTE
Öppna batterifacket med hjälp av en stjärnskruvmejsel (medföljer ej). Ta av locket och lägg det åt sidan. Leksaken kräver 3 alkaliska AA-batterier (ingår ej). Sätt i batterierna som bilden visar. Sätt tillbaka batteriluckan och skruva åt. Alkaliska batterier håller längre. Byt ut batterierna när ljudet blir förvanskat eller när produkten har slutat fungera.

PARISTOJEN VAIHTO
Avaa paristokotelon kansi ristipäämeisselillä (ei mukana pakkauksessa). Irrota kansi ja pane se syrjään. Lelun käyttöön tarvitaan 3 AA-alkaliparistoa (ei mukana pakkauksessa). Asenna paristot kuvan osoittamalla tavalla. Pane paristokotelon kansi takaisin paikalleen, ja ruuvaa se kiinni. Suosittelemme pitkäkestoisia alkaliparistoja. Kun äänet vääristyvät tai tuote ei reagoi, vaihda paristot.

ΑΝΤΙΚΑΤΑΣΤΑΣΗ ΜΠΑΤΑΡΙΩΝ
Χρησιμοποιήστε σταυροκατάρτιδο (δεν περιλαμβάνεται) για να ανοίξετε το πορτάκι της θήκης των μπαταριών. Αφαιρέστε το πορτάκι. Απαιτούνται 3 αλκαλικές μπαταρίες AA (δεν περιλαμβάνονται). Τοποθετήστε τις μπαταρίες, όπως υποδεικνύεται. Τοποθετήστε ξανά το πορτάκι της θήκης των μπαταριών και βιδώστε. Χρησιμοποιείτε μόνο αλκαλικές μπαταρίες για μεγαλύτερη διάρκεια λειτουργίας. Αντικαταστήστε τις μπαταρίες όταν οι ήχοι αρχίσουν να ελασθεύουν.

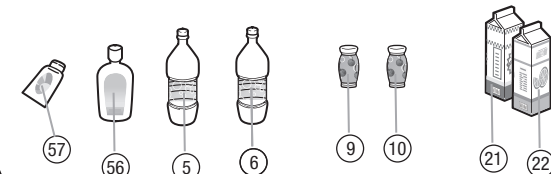
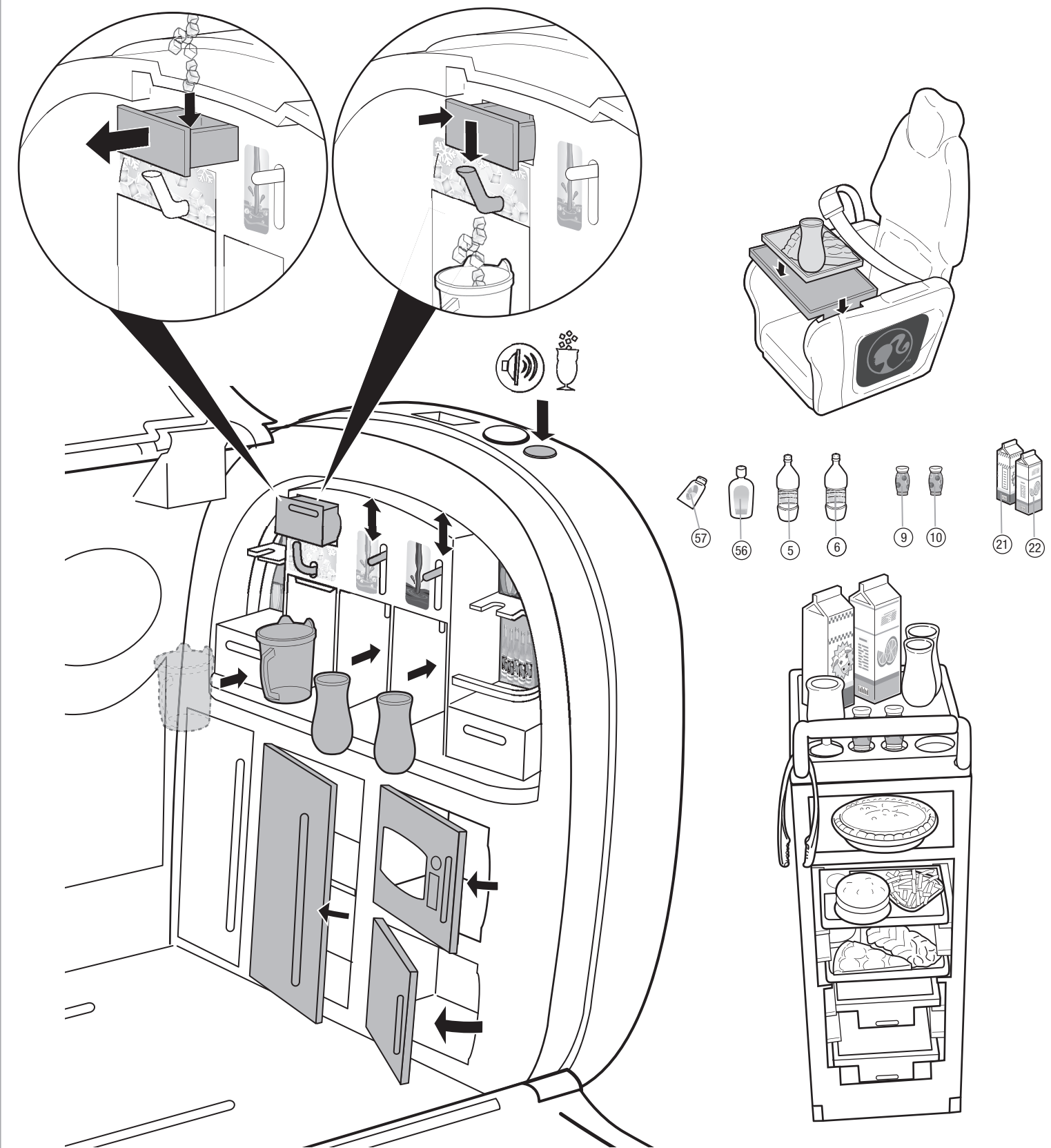
Refer to back for more information. • Se référer au dos pour plus d'informations. • Siehe Rückseite für mehr Informationen. • Fai riferimento al retro per ulteriori informazioni. • Kijk op achterkant voor meer informatie. Más información al dorso. • Consultar o verso para obter mais informações. Se baksidan för mer information. • Lisätietoja takana. • Ανατρέξτε στο πίσω μέρος για περισσότερες πληροφορίες.

Open airplane and apply labels. • Ouvrir l'avion et coller les autocollants. • Das Flugzeug öffnen und die Aufkleber anbringen. • Apri l'aereo e applica gli adesivi. • Open het vliegtuig en plak de stickers op. • Abrir el avión y pegar los adhesivos. • Abrir o avião e aplicar os autocolantes. • Öppna flygplanet och fäst etiketterna. • Avaa lentokone ja kiinnitä tarrat. • Ανοίξτε το αεροπλάνο και κολλήστε τα αυτοκόλλητα.

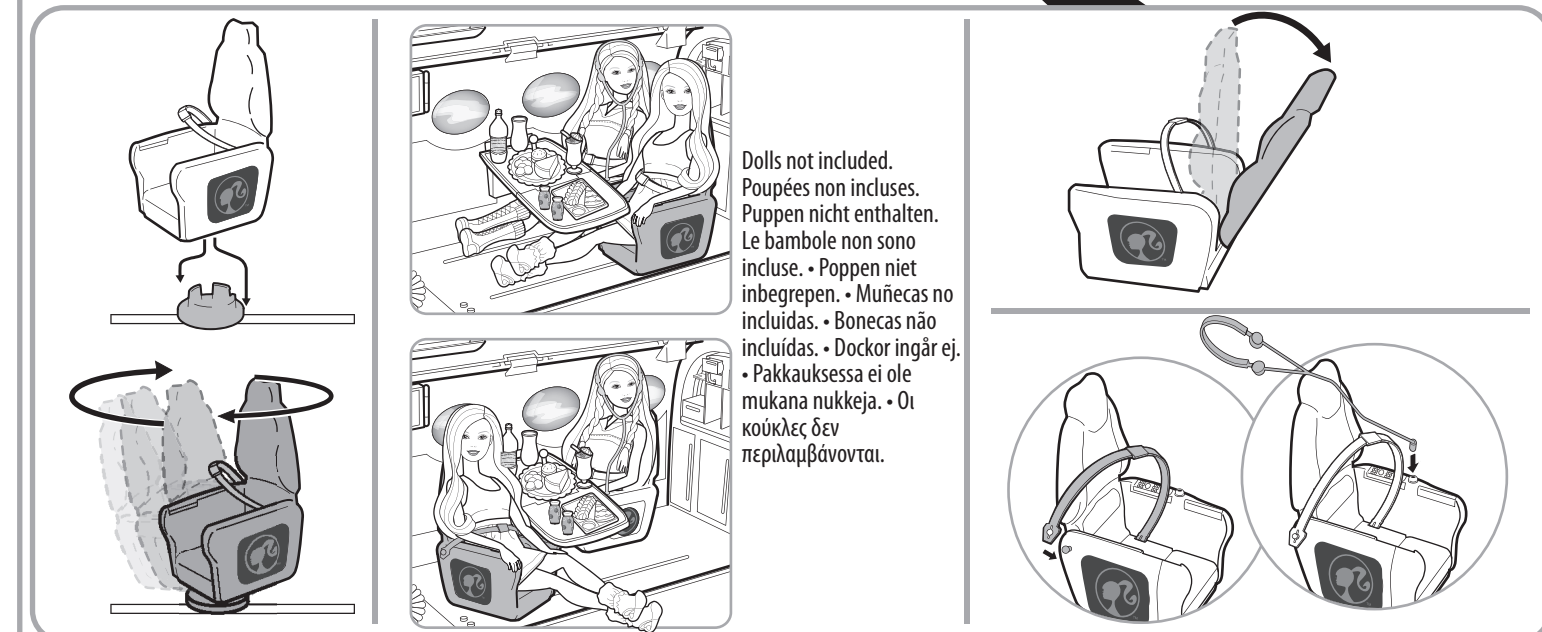
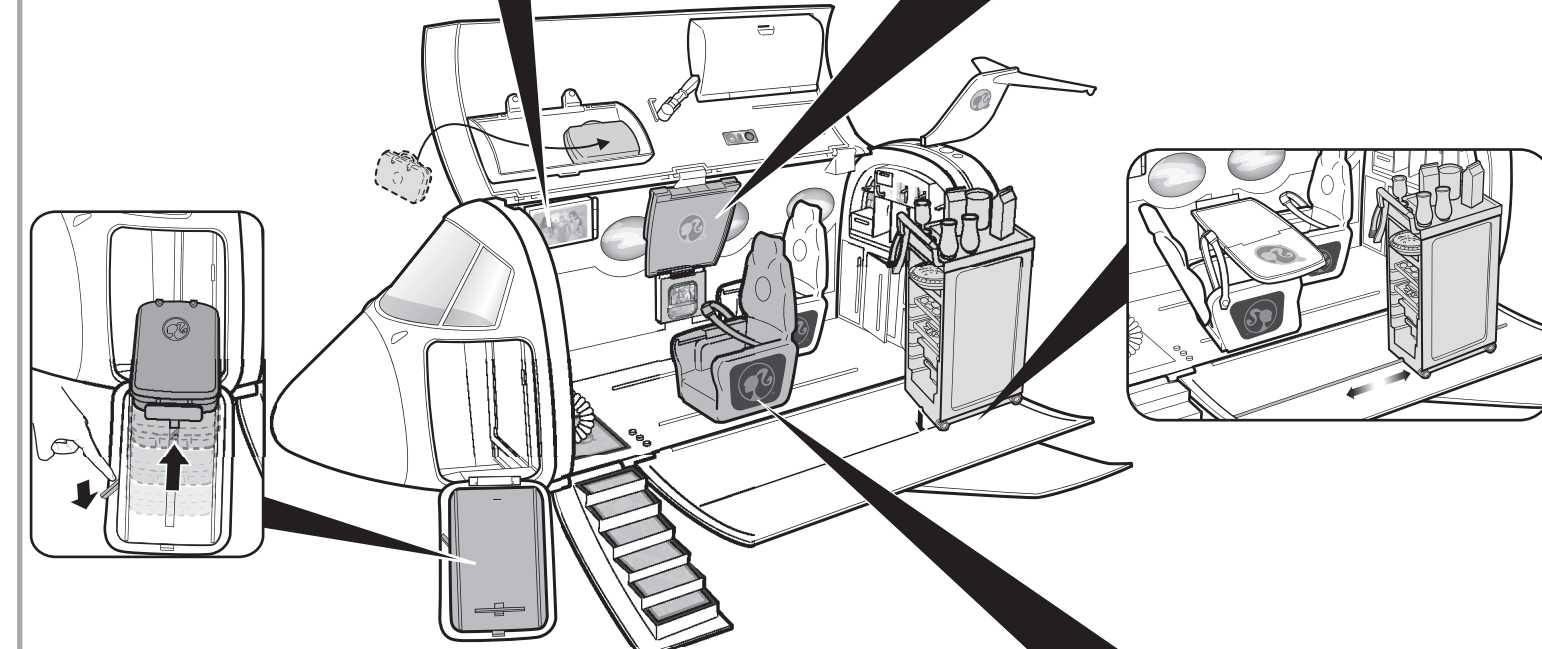
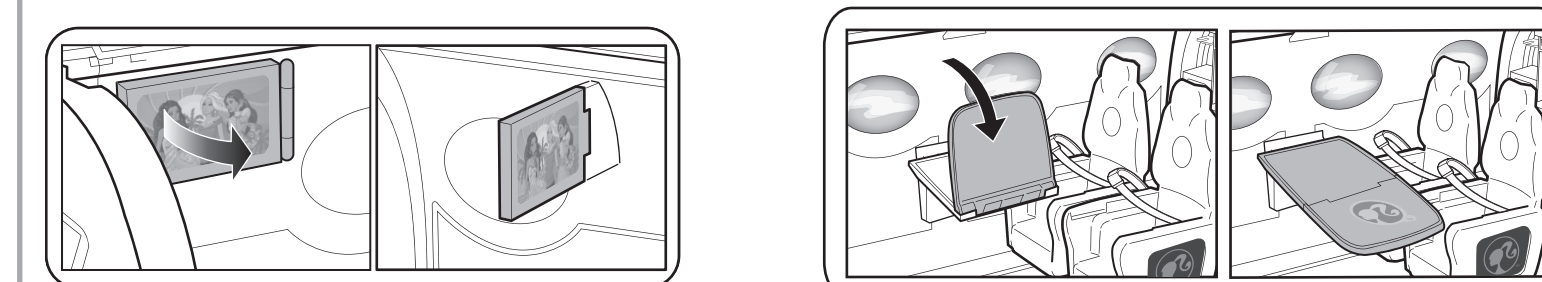
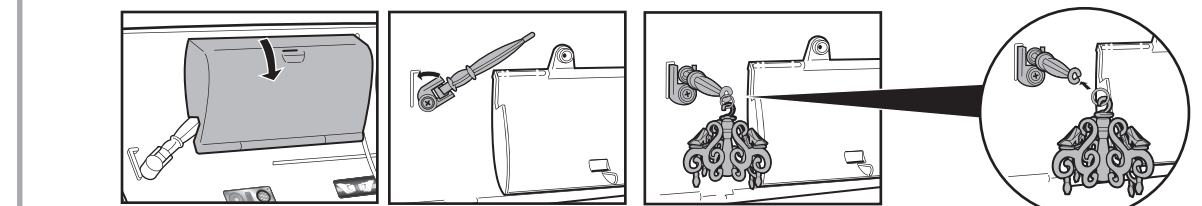
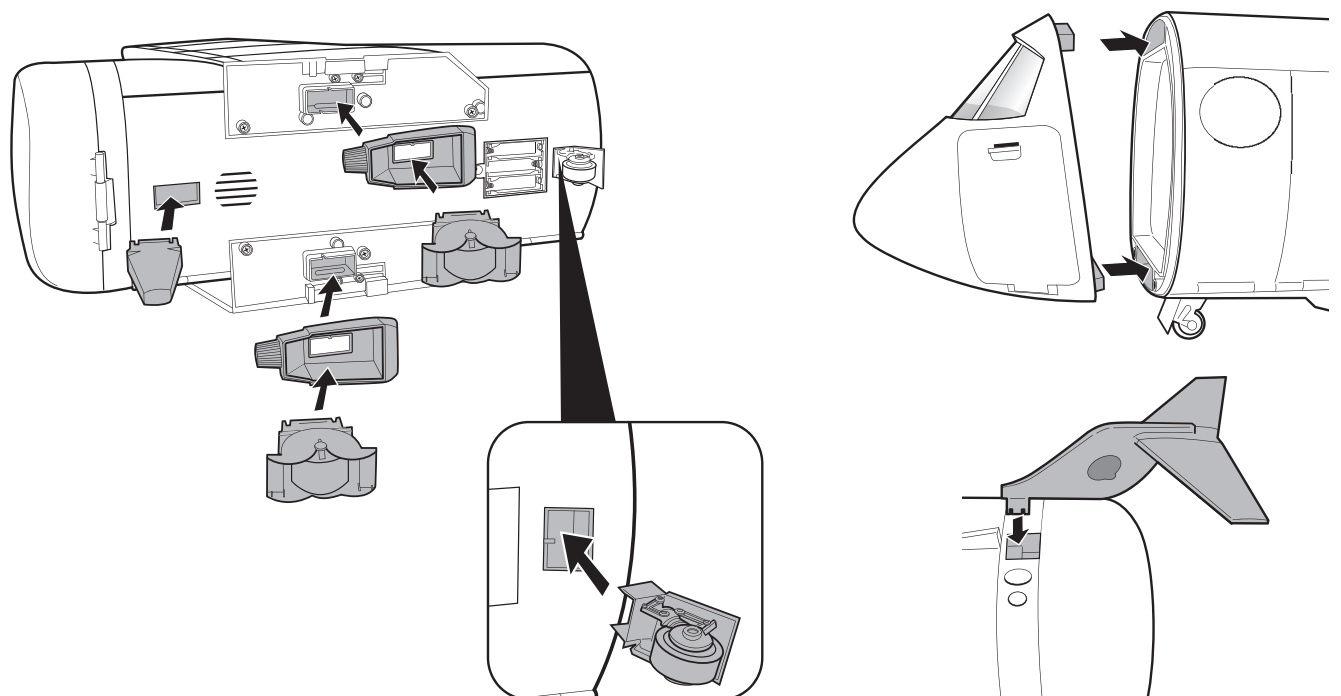


Refer to back for more information. • Se référer au dos pour plus d'informations. • Siehe Rückseite für mehr Informationen. • Fai riferimento al retro per ulteriori informazioni. • Kijk op achterkant voor meer informatie. Más información al dorso. • Consultar o verso para obter mais informações. Se baksidan för mer information. • Lisätietoja takana. • Ανατρέξτε στο πίσω μέρος για περισσότερες πληροφορίες.

**Galley area • Cuisinette • Vorratsbereich • Area Cucina • Keuken • Cocina
Cabine de cozinha • Kök • Keittiösasto • Kouζίνα**



**Assembly • Assemblage • Zusammenbau • Montaggio • In elkaar zetten
Montaje • Montagem • Montering • Kokoaminen • Συναρμολόγηση**



Dolls not included. Poupées non incluses. Puppen nicht enthalten. Le bambole non sono incluse. • Poppen niet inbegrepen. • Muñecas no incluidas. • Bonecas não incluídas. • Dockor ingår ej. • Pakkauksessa ei ole mukana nukkeja. • Οι κούκλες δεν περιλαμβάνονται.