

INSTRUCTIONS MODE D'EMPLOI ANLEITUNG
ISTRUZIONI GEBRUIKSAANWIJZING
INSTRUCCIONES INSTRUÇÕES
ANVISNINGAR KÄYTTÖOHJE ΟΔΗΓΙΕΣ

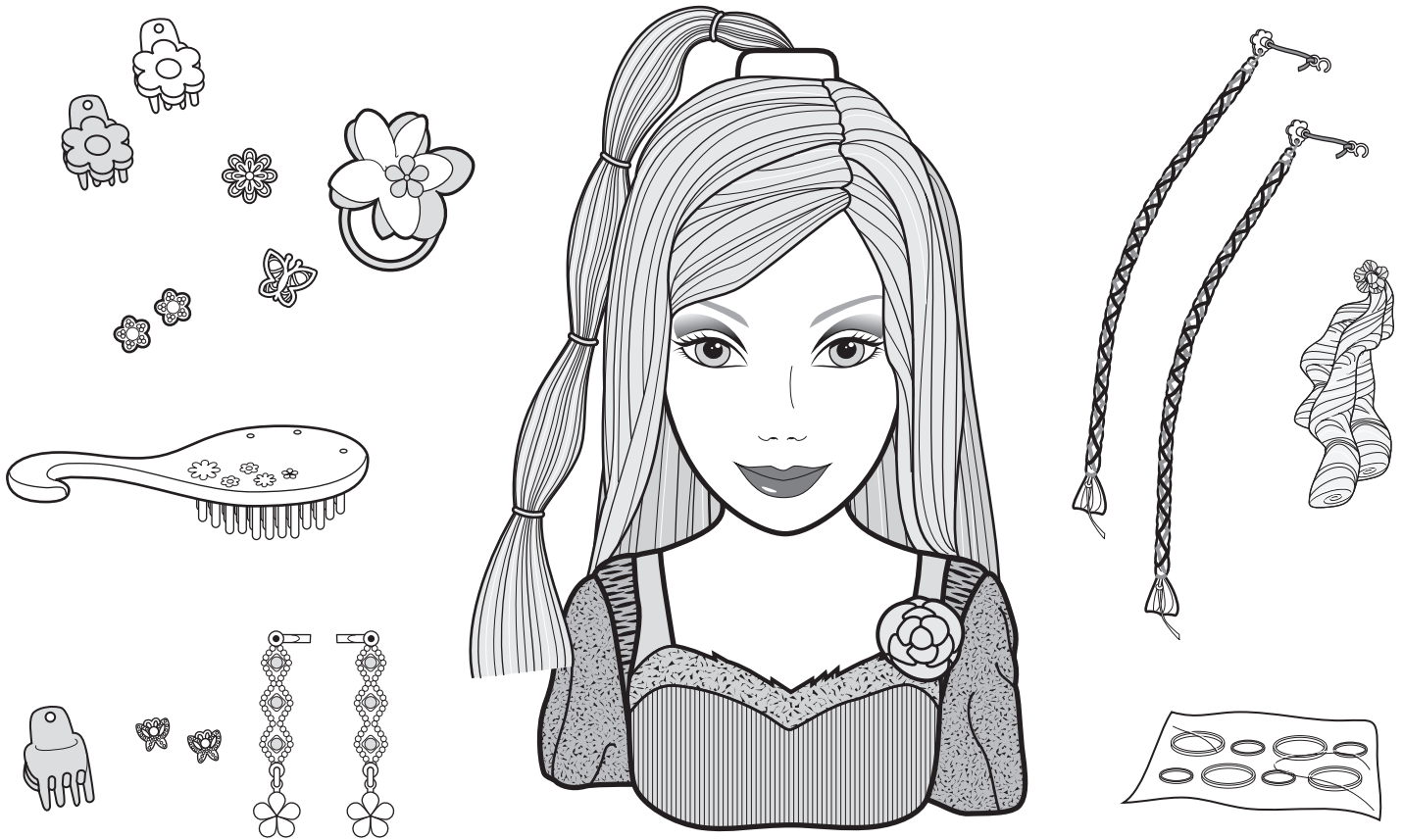
CONTENTS
CONTIENT
INHALT
CONTENUTO
INHOUD

CONTENIDO
CONTEÚDO
INNEHÅLL
SISÄLTÖ
ΠΕΡΙΕΧΟΜΕΝΑ

5+



J9242-0520-G2



Batteries included are for demonstration purposes only. Replace with 3 AA (LR6) alkaline batteries. For longer life use only alkaline batteries.

Les piles incluses sont uniquement des piles de démonstration. Les remplacer par 3 piles alcalines AA (LR6). Pour une durée de vie plus longue, utiliser uniquement des piles alcalines.

Die enthaltenen Batterien dienen ausschließlich Vorführzwecken im Geschäft. Ihre Lebensdauer kann daher beeinträchtigt sein. Mit 3 Alkali-Batterien AA (LR6) ersetzen. Für optimale Leistung und längere Lebensdauer nur Alkali-Batterien verwenden.

Le pile fornite con il giocattolo servono solo per la dimostrazione. Sostituire con 3 pile alcaline formato stilo (LR6). Per una maggiore durata usare solo pile alcaline.

De bijgeleverde batterijen zijn alleen bedoeld om te laten zien hoe het speelgoed werkt. Vervang door 3 AA (LR6) alkalinebatterijen. Gebruik uitsluitend alkalinebatterijen; deze gaan langer mee.

ATENCIÓN: las pilas que incorpora el juguete no sólo a efectos de demostración. Recomendamos sustituir las al adquirirlo por 3 pilas alcalinas AA (LR6). Recomendamos utilizar exclusivamente pilas alcalinas. Las pilas no alcalinas pueden afectar al funcionamiento de este juguete.

As pilhas incluídas destinam-se apenas a efeitos de demonstração na loja, portanto devem ser substituídas por 3 pilhas AA (LR6) alcalinas. Para um funcionamento mais duradouro, recomendamos a utilização de pilhas alcalinas.

Batterierna som medföljer är endast för demonstration. Byt ut mot 3 alkaliska AA-batterier (LR6). Använd endast alkaliska batterier för längre livslängd.

Pakkauksessa olevat paristot on tarkoitettu vain esittelykäyttöön. Vaihda niiden tilalle 3 AA(LR6)-alkaliparistoa. Suosittelemme pitkäkestoisia alkaliparistoa.

Οι μπαταρίες που περιλαμβάνονται είναι μόνο για τη δοκιμή του προϊόντος. Αντικαταστήστε τις με 3 αλκαλικές μπαταρίες AA (LR6). Για μεγαλύτερη διάρκεια λειτουργίας χρησιμοποιείτε μόνο αλκαλικές μπαταρίες.

Please remove everything from the package and compare to the contents shown here. If any items are missing, please contact your local Mattel office. Keep these instructions for future reference as they contain important information.

Merci de retirer tous les éléments de l'emballage et de les comparer aux illustrations. Si un élément manque, merci de contacter le Service clients de Mattel. Conserver ce mode d'emploi pour pouvoir y référer en cas de besoin car il contient des informations importantes.

Bitte alle Teile aus der Verpackung entnehmen und mit der Abbildung vergleichen. Sollten Teile fehlen, wenden Sie sich bitte an die für Sie zuständige Mattel-Filiale zwecks Ersatz. Diese Anleitung bitte für mögliche Rückfragen aufbewahren. Sie enthält wichtige Informationen.

Togliere tutti i componenti dalla scatola e confrontarli con la lista inclusa. Se dovessero mancare dei componenti, contattare gli uffici Mattel locali. Conservare queste istruzioni per futuro riferimento. Contengono importanti informazioni.

Haal alle onderdelen uit de verpakking en controleer ze aan de hand van de hier afgebeelde inhoud. Als er onderdelen ontbreken, neem dan contact op met de klantenservice van Mattel. Bewaar deze gebruiksaanwijzing. Kan later nog van pas komen.

Recomendamos sacar todas las piezas de la caja e identificarlas con ayuda de las ilustraciones. Sirvase guardar estas instrucciones para futura referencia, ya que contienen información de importancia acerca de este juguete.

Retirar o conteúdo da embalagem e comparar com o ilustrado. Guardar estas instruções para referência futura pois contém informação importante.

Packa upp allting ur förpackningen och jämför med förteckningen nedan. Om något saknas, kontakta din lokala Mattel-representant. Spara de här anvisningarna för framtiden, de innehåller viktig information.

Tarkista että pakkauksessa on kaikki, mitä kuvassa näkyy. Jos jotain puuttuu, ota yhteys siihen liikkeeseen, josta lelut ostit. Säilytä tämä käyttöohje vastaisen varalle. Siinä on tärkeää tietoa.

Αφαιρέστε όλα τα περιεχόμενα από τη συσκευασία και συγκρίνετέ τα με τα περιεχόμενα που απεικονίζονται εδώ. Κρατήστε τις οδηγίες για μελλοντική χρήση καθώς περιέχουν σημαντικές πληροφορίες.

WARNING:
CHOKING HAZARD - Small parts.
 Not for children under 3 years.

ADVERTENCIA:
PUEDO CAUSAR ASFIXIA.
 No recomendable para menores de 3 años. Contiene piezas pequeñas.

ATTENTION:
NE CONVIENT PAS aux enfants de moins de 36 mois. Petits éléments détachables susceptibles d'être avalés.



Contains small parts. • Petits éléments détachables susceptibles d'être avalés. • Enthält verschluckbare Kleinteile. • Contiene pezzi di piccole dimensioni che possono essere aspirati o ingeriti. • Bevat kleine onderdelen. • Juguete no recomendado para menores de 3 años. Contiene piezas pequeñas que pueden ser ingeridas. • ATENÇÃO: Não é indicado para crianças com menos de 36 meses por conter peças pequenas capazes de criar risco de asfixia. • Innehåller små delar. • Smådelar. • Sisältää pieniä osia. • Περιέχει μικρά αντικείμενα.

Create the perfect look! Crée le look parfait !

Hair really "grows!"
Les cheveux "poussent" !
Das Haar "wächst"!

Longer?
Shorter?
You decide!
Accessories
Braids
Ribbon twists!

Plus long ?
Plus court ?
C'est toi qui décides !
Des accessoires
Des tresses
Extensions en ruban !

Länger?
Kürzer?
Das entscheidest du allein!
Accessoires!
Zöpfe
Bänder

Lunghi?
Corti?
Decidi tu!
Trecce
Ciocche acconciate con nastri!

Stelle die perfekte Frisur her!

I capelli "crescono" per davvero!
Haar "groeit" echt!
¡Le "crece" el pelo!

Langer?
Korter?
Jij beslist!
Accessoires
Vlechten
Haarversiering!

¿Más largo?
¿Más corto?
¡Tú decides!
Accesorios
Trencitas
¡Trenzados con cinta!

Crea il look perfetto! Creëer de perfecte look!

O cabelo "cresce" mesmo!
Håret "växer"!
Hiukset todella kasvavat!
Μαλλιά που «μακραίνουν»!

Mais comprido?
Mais curto!
A menina é quem decide!
Acessórios
Tranças
Torcidos!

Längre?
Kortare?
Du bestämmer!
Tillbehör
Flätor
Flätade band!

Pidemmäksi?
Lyhemmäksi?
Päättä itse!
Tarvikkeita
Lettejä
Nyörejä

Πιο μακριά;
Πιο κοντά;
Εσύ αποφασίζεις!
Αξεσουάρ
Κοτσιδάκια
Χτενίσματα!



Press and hold top of flower to make hair grow.

Appuie sans relâcher sur le dessus de la fleur pour faire pousser les cheveux.

Drücke die Blume oben, und halte sie gedrückt, damit das Haar "wächst".

Tieni premuta la parte superiore del fiore per far crescere i capelli.

Om het haar te laten groeien de bovenkant van de bloem indrukken en ingedrukt houden.

Para que le "crezca" el pelo a la muñeca, apretar la parte superior de la flor (mantenerla apretada varios segundos).

Para o cabelo ficar mais comprido, pressionar a parte de cima da flor.

Tryck och håll upptill på blomman för att få håret att växa.

Pidä kukka alas painettuna, niin hiukset kasvavat.

Πιέστε το πάνω μέρος του λουλουδιού για να μακρύνουν τα μαλλιά.



Press and hold bottom of flower to make hair disappear. (It works best if you hold the ponytail up. May not work if ponytail is undone.)

Appuie sans relâcher sur le bas de la fleur pour raccourcir les cheveux. (Cela fonctionnera mieux si tu tiens la queue de cheval relevée. Cela peut ne pas fonctionner si la queue de cheval est défaits.)

Drücke die Blume unten, und halte sie gedrückt, damit das Haar "verschwindet". (Das funktioniert am besten, wenn der Zopf hochgehalten wird. Es funktioniert möglicherweise nicht, wenn der Zopf gelöst ist.)

Tieni premuto il fondo del fiore per far scomparire i capelli. (Funziona meglio se tieni la coda di cavallo sollevata. Potrebbe non funzionare se la coda di cavallo fosse sciolta).

Om het haar korter te maken de onderkant van de bloem indrukken en ingedrukt houden. (Dit gaat het best als je de paardenstaart omhoog houdt – werkt mogelijk niet als het haar van de paardenstaart is losgemaakt.)

Para "cortarle" el pelo a la muñeca, apretar la parte inferior de la flor (mantenerla apretada varios segundos). (Atención: esto funciona mejor sujetando la cola de caballo hacia arriba. Si la muñeca no lleva cola de caballo, puede que no funcione.)

Para o cabelo "desaparecer", pressionar a parte de baixo da flor. (Funciona melhor se se segurar o rabo-de-cavalo para cima. Pode não funcionar se o rabo-de-cavalo estiver desfeito).

Tryck och håll nedtill på blomman för att få håret att försvinna. (Det fungerar bäst om du håller upp hästsvansen. Fungerar eventuellt inte om hästsvansen är uppflätad.)

Pidä kukka alas painettuna, niin hiukset häviävät. (Tämä toimii parhaiten, jos pidät poninhäntää ylhäällä, eikä välttämättä toimi, jos poninhäntä on avattu.)

Consumers Note: Use only the supplied hair play pieces. Hair may become messy while growing or disappearing. Comb hair frequently to avoid the entangling between the hair and the fibers of the ponytail.

Note aux consommateurs : Utiliser uniquement les accessoires pour les cheveux fournis. Les cheveux peuvent s'emmêler quand ils rallongent ou raccourcissent. Peigner fréquemment les cheveux pour éviter qu'ils ne s'emmêlent avec les fibres de la queue du poney.

Verbraucherinformation: Nur die zum Produkt gehörenden Haarspielteile benutzen. Das Haar kann nach einiger Spielzeit (wachsen und wieder verschwinden) etwas unordentlich werden. Das Haar häufig kämmen, um ein Verknoten des Haars mit den Fasern des Pferdeschwanzes zu vermeiden.

Nota per il Consumatore: Usare solo le ciocche di capelli fornite con il giocattolo. I capelli potrebbero annodarsi quando crescono o si ritraggono. Pettina spesso i capelli per evitare che si ingarbugolino con le fibre della coda di cavallo.

Voor de consument: Gebruik uitsluitend de bijgeleverde haarstukjes. Het haar kan tijdens het korter of langer worden in de war raken. Kam het haar regelmatig om te voorkomen dat het in de paardenstaart verstrikt raakt.

Nota para el consumidor: utilizar exclusivamente los accesorios para el pelo incluidos. Al crecer o disminuir, puede que el pelo ensucie un poco la superficie de juego. Recomendamos peinarla a menudo para evitar enredos en el pelo.

Atenção: usar apenas os acessórios de cabelo incluídos. O cabelo pode ficar despenteado quando "cresce" ou quando desaparece. Pentear o cabelo da bõeca com frequência para evitar que o cabelo e as fibras do rabo-de-cavalo se emaranhem.

Meddelande till kund: Använd endast de medföljande hårleksakerna. Håret kan bli tilltrasslat när det växer ut eller dras tillbaka. Kamma håret ofta för att inte håret och ska trassla ihop sig med fibrerna i hästsvansen.

Πιέστε το κάτω μέρος του λουλουδιού για να κοντύνουν τα μαλλιά. (Λειτουργεί καλύτερα εάν κρατάτε την κοτσίδα σηκωμένη. Μπορεί να μη λειτουργήσει εάν η κοτσίδα είναι λυμένη.)

Huom.: Käytä vain pakkauksessa mukana olevia hiukseleikkitarvikkeita. Hiukset saattavat kasvaessaan tai takaisin vetäytyessään mennä sekaisin. Kampaa hiukset usein, jotteivät ne ja poninhännän hiukset takertuisi toisiinsa.

Σημείωση: Χρησιμοποιείτε μόνο τα αξεσουάρ μαλλιών που περιλαμβάνονται. Τα μαλλιά μπορεί να μπερδευτούν ενώ μακραίνουν ή κονταίνουν. Χτενίστε συχνά τα μαλλιά για να αποφύγετε το μπλέξιμο με την κοτσίδα.

¡Crea el peinado perfecto para Barbie!

1. Place braid hook onto metal ring at ponytail base, as shown.
2. Make sure the flower part is inserted into ring slot.
3. Push button to retract hair (it helps to hold ponytail up).
4. Perfect twists!

1. Place le crochet de la tresse à la bague en métal à la base de la queue de cheval, comme illustré.
2. Assure-toi que la partie avec la fleur est insérée dans la fente de l'anneau.
3. Appuie sur le bouton pour faire se rétracter les cheveux (c'est plus facile si tu tiens la queue de cheval relevée).
4. Un tressage parfait !

1. Stecke den Zopfhooken wie dargestellt auf den Metallring der Zopfbasis.
2. Achte darauf, dass das Blumenteil in die Ringöffnung hineingesteckt ist.
3. Drücke den Knopf, um das Haar wieder einzuziehen. (Hierbei ist es hilfreich, den Zopf hochzuhalten).
4. Ein perfekter Zopf!

1. Posiziona il gancio della treccia sull'anello di metallo situato alla base della coda di cavallo come illustrato.
2. Controlla che la parte del fiore sia inserita nella fessura ad anello.
3. Premi il tasto per ritrarre i capelli (puoi facilitare l'operazione tenendo la coda di cavallo sollevata).
4. Intrecci perfetti!

1. Plaats het vlechthaakje op het metalen ringetje aan de onderkant van de paardenstaart, zoals afgebeeld.
2. Zorg ervoor dat je het bloemgedeelte in de ronde opening steekt.
3. Druk op het knopje om het haar korter te maken (dit gaat het best als je de paardenstaart omhoog houdt).
4. Prachtige haarversiering!

Vamos criar o look perfeito!

Skapa den perfekta looken!

1. Situar el gancho de la trenza en la arandela metálica de la base de la cola, tal como muestra el dibujo.
2. Atención: la parte de la flor debe quedar introducida en la abertura de la arandela.
3. Pulsar el botón para replegar el pelo (recomendamos sujetar la cola hacia arriba).
4. ¡Trenzados chulísimos!

1. Prender o gancho à argola de metal na base do rabo-de-cavalo, como mostra a imagem.
2. Verificar se a flor está inserida na ranhura da argola.
3. Pressionar o botão para o cabelo ficar mais curto (isto ajuda a manter o rabo-de-cavalo para cima).
4. Trancinhas perfeitas!

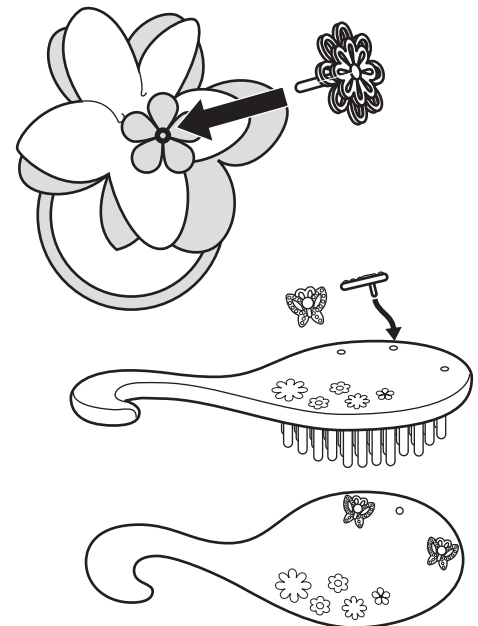
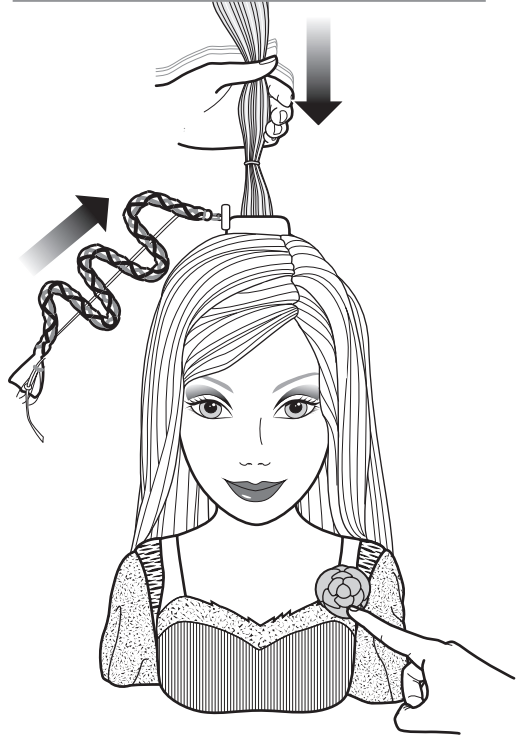
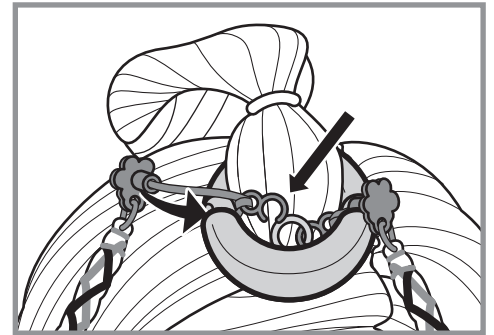
1. Placera flättkroken på metallringen vid hästsvansens bas enligt bilden.
2. Se till att blomdelen sitter i spåret i ringen.
3. Tryck på knappen för att dra tillbaka håret (det går lättare om du håller upp hästsvansen).
4. Perfekta flåtor!

1. Aseta punoksen koukku kuvan mukaisesti poninhännän tyvessä olevan metallirenkaan päälle.
2. Varmista että kukkaosa osuu renkaassa olevaan rako.
3. Jos haluat lyhentää hiuksia (kannattaa pitää poninhäntää ylhäällä), paina nappia.
4. Täydelliset kiehkurat!

1. Τοποθετήστε την άκρη από το χρωματιστό κοτσίδακι στο μεταλλικό δακτύλιο στη βάση της κοτσίδας, όπως απεικονίζεται.
2. Βεβαιωθείτε ότι το «λουλούδι» έχει τοποθετηθεί σωστά μέσα στην εσοχή.
3. Πατήστε το κουμπί για να κοντύνουν τα μαλλιά (κρατάτε την κοτσίδα ψηλά).
4. Δώστε στυλ.

Tee täydellinen kampaus!

Δημιούργησε τα πιο μοντέρνα χτενίσματα!



Hair extension.
Extension.
Haarverlängerung.
Extension per capelli.
Haarextensie.
Extensión de pelo.
Extensão de cabelo.
Hårförlängning.
Hiuslisäke.
Εξτένσιον.



Earrings.
Boucles d'oreilles.
Ohringe.
Orecchini.
Oorbellen.
Pendientes.
Brincos.
Örhängen.
Korvakorut.
Σκουλαρίκια.



Replace batteries if hair grows slowly or does not grow at all. Remplacer les piles si les cheveux poussent lentement ou pas du tout.

Die Batterien ersetzen, wenn das Haar zu langsam oder gar nicht "wächst".

Sostituire le pile se i capelli dovessero crescere lentamente o non dovessero crescere affatto.

Als het haar langzamer gaat groeien of helemaal niet meer groeit, is het tijd om de batterijen te vervangen.

Sustituir las pilas del juguete cuando el pelo de la muñeca crezca lentamente o deje de crecer por completo.

Substituir as pilhas se o cabelo da boneca "crescer" devagar ou se não "crescer".

Byt ut batterierna om håret växer långsamt eller inte alls.

Jos hiustenkasvu hidastuu tai lakkaa kokonaan, vaihda paristot.

Αντικαταστήστε τις μπαταρίες σε περίπτωση που τα μαλλιά μακραίνουν πολύ αργά ή καθόλου.

Battery Installation

For longer life use only alkaline batteries. Toy requires 3 replaceable AA/LR6 alkaline batteries. To replace batteries, open fabric on bottom of toy. Use a Phillips head screwdriver (not included) to open battery door. Insert 3 AA/LR6 alkaline batteries as shown. Use either AA/LR6 alkaline batteries or equivalent. Replace battery cover and screw closed.

Installation des piles

Pour une durée de vie plus longue, utiliser uniquement des piles alcalines. Le jouet fonctionne avec 3 piles remplaçables AA/LR6. Pour remplacer les piles, ouvrir le tissu sous le jouet. Dévisser le couvercle avec un tournevis cruciforme (non fourni). Insérer 3 piles alcalines AA/LR6 comme illustré. Utiliser soit des piles alcalines AA/LR6 soit des piles équivalentes. Replacer le couvercle des piles et le revisser.

Einlegen der Batterien

Für optimale Leistung und längere Lebensdauer nur Alkali-Batterien verwenden. Für das Produkt sind 3 ersetzbare Alkali-Batterien AA (LR6) erforderlich. Zum Ersetzen der Batterien den Stoff auf der Unterseite des Produkts öffnen. Die Batteriefachabdeckung mit einem Kreuzschlitzschraubenzieher (nicht enthalten) aufschrauben. 3 Alkali-Batterien AA (LR6) oder Batterien eines entsprechenden Typs wie dargestellt einlegen. Die Abdeckung wieder einsetzen, und die Schraube festziehen.

Come Inserire le Pile

Per una maggiore durata usare solo pile alcaline. Il giocattolo richiede 3 pile alcaline usa e getta formato stilo LR6. Per sostituire le pile, aprire la fascetta situata sul fondo del giocattolo. Con un cacciavite a stella (non incluso) aprire l'apposito sportello. Inserire 3 pile alcaline formato stilo LR6 come illustrato. Usare pile alcaline formato stilo LR6 o equivalenti. Rimettere lo sportello e stringere la vite.

Het plaatsen van de batterijen

Gebruik uitsluitend alkalinebatterijen; deze gaan langer mee. Dit speelgoed werkt op 3 vervangbare AA/LR6 alkalinebatterijen. Open de stof aan de onderkant van het speelgoed en schroef met een kruiskopschroevendraaier (niet inbegrepen) het batterijklepje los. Plaats 3 AA/LR6 alkalinebatterijen zoals afgebeeld. Gebruik AA/LR6 alkalinebatterijen of soortgelijke batterijen. Zet het batterijklepje weer op z'n plaats en schroef dicht.

Colocación de las pilas

Las pilas que incorpora el juguete son sólo a efectos de demostración. Recomendamos sustituirlas al adquirirlo por 3 pilas alcalinas AA/LR6. Utilizar exclusivamente pilas alcalinas. Las pilas no alcalinas pueden afectar al funcionamiento de este juguete. Con un destornillador de estrella (no incluido), abrir la tapa del compartimento de las pilas, introducir 3 pilas alcalinas AA/LR6, tal como muestra el dibujo, y volverlo a tapar y atornillar.

Instalação das Pilhas

Para um funcionamento mais duradouro, recomendamos a utilização de pilhas alcalinas. O brinquedo funciona com 3 pilhas substituíveis AA/LR6. Para substituir as pilhas, abrir a tampa de velcro na base do brinquedo. Com uma chave de fendas Phillips (não incluída), abrir a tampa do compartimento de pilhas. Instalar 3 pilhas AA/LR6 alcalinas conforme mostra a imagem. Usar pilhas AA/LR6 alcalinas ou equivalentes. Voltar a colocar a tampa e aparafusar.

Batteriinstallation

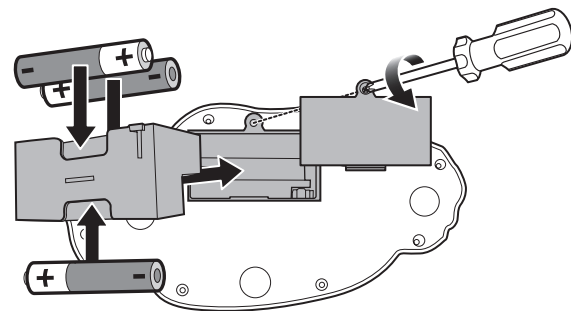
Använd endast alkaliska batterier för längre livslängd. Leksaken kräver 3 utbytbara alkaliska AA/LR6-batterier. Öppna tygöppningen på leksakens undersida för att byta batterier. Öppna batterifacket med hjälp av en stjärnskruvmejsel (medföljer ej). Sätt i 3 alkaliska AA/LR6-batterier som bilden visar. Använd antingen alkaliska AA- eller LR6-batterier eller motsvarande. Sätt tillbaka locket till batterifacket och skruva fast det.

Paristojen asennus

Suosittellemme pitkäkestoisia alkaliparistoja. Lelussa on 3 vaihdettavaa AA/LR6-alkaliparistoa. Paristojen vaihtoa varten avaa kangaspäälyste lelun alta. Avaa paristokotolon kansi ristipäämeissellillä (ei mukana pakkauksessa). Aseta koteloon 3 AA/LR6-alkaliparistoa kuvan mukaisesti. Käytä AA/LR6-alkaliparistoja tai vastaavia. Pane kansi takaisin paikalleen, ja ruuvaa se kiinni.

Εγκατάσταση Μπαταριών

Για μεγαλύτερη διάρκεια λειτουργίας χρησιμοποιείτε μόνο αλκαλικές μπαταρίες. Το παιχνίδι λειτουργεί με 3 αλκαλικές μπαταρίες AA/LR6. Για να αλλάξετε τις μπαταρίες ανοίξτε το ύφασμα στο κάτω μέρος του παιχνιδιού. Ανοίξτε το πορτάκι της θήκης των μπαταριών με ένα σταυροκατσάβιδο (δεν περιλαμβάνεται) και τοποθετήστε 3 αλκαλικές μπαταρίες AA/LR6, όπως υποδεικνύεται. Τοποθετήστε ξανά το πορτάκι της θήκης και βιδώστε.



Includes 3 AA alkaline batteries. Dispose of batteries safely. Included batteries are for demonstration purposes only; product may require battery replacement upon purchase.

Contient 3 piles alcalines AA. Jeter les piles usées dans un conteneur réservé à cet usage. Les piles incluses sont pour la démonstration uniquement. Les piles devront peut-être être changées après achat du jouet.

3 Alkali-Batterien AA (LR6) enthalten. Batterien sicher und vorschriftsgemäß entsorgen. Die enthaltenen Batterien dienen ausschließlich Vorführzwecken im Geschäft. Ihre Lebensdauer kann daher beeinträchtigt sein. Sie sollten nach dem Kauf durch drei neue Alkali-Batterien AA (LR6) ersetzt werden.

Include 3 pile alcaline formato stilo. Eliminare le pile con la dovuta cautela. Le pile fornite con il giocattolo servono solo per la dimostrazione; potrebbe essere necessario sostituire le pile dopo l'acquisto.

Inclusief 3 AA alkalinebatterijen. Batterijen inleveren als KCA. De bijgeleverde batterijen zijn alleen bedoeld om te laten zien hoe het speelgoed werkt; mogelijk moeten de batterijen worden vervangen.


Incluye 3 pilas alcalinas AA. Desechar las pilas gastadas en un contenedor especial para pilas. ATENCIÓN: las pilas que incorpora el juguete son sólo a efectos de demostración. Recomendamos sustituirlas al adquirirlo.

O produto inclui 3 pilhas AA. Colocar as pilhas em local apropriado. As pilhas incluídas destinam-se apenas a efeitos de demonstração na loja, portanto devem ser substituídas após a compra.

3 alkaliska AA-batterier medföljer. Avfallshantera batterierna på ett miljövänligt sätt. Batterierna som medföljer är endast för demonstration. Produkten kan snabbt komma att behöva nya batterier.

Pakkauksessa on 3 AA-alkaliparistoa. Hävitä paristot asianmukaisesti. Pakkauksessa mukana olevat paristot on tarkoitettu vain kokeilukäyttöön. Voi olla, että joudut vaihtamaan paristot heti lelun ostettuasi.

Περιλαμβάνονται 3 αλκαλικές μπαταρίες AA. Πετάτε τις παλιές μπαταρίες στους ειδικούς κάδους ανακύκλωσης. Οι μπαταρίες που περιλαμβάνονται είναι μόνο για τη δοκιμή του προϊόντος.

 Protect the environment by not disposing of this product with household waste (2002/96/EC). Check your local authority for recycling advice and facilities.

Protéger l'environnement en ne jetant pas ce produit dans les ordures ménagères (2002/96/EC). Consulter votre municipalité pour obtenir des conseils sur le recyclage et connaître les centres de dépôt de votre région.

Schützen Sie die Umwelt, indem Sie dieses Produkt nicht in den Hausmüll geben (2002/96/EG). Wenden Sie sich bitte an die zuständigen Behörden hinsichtlich der Entsorgung und Informationen zu öffentlichen Rücknahmestellen.

Proteggì l'ambiente: non gettare questo prodotto tra i rifiuti domestici (2002/96/EC). Consulta gli uffici locali competenti per avere consigli sul riciclaggio e sui relativi centri di smaltimento.

Spaar het milieu en zet dit product niet bij het huishoudafval (2002/96/EG). Win advies in bij uw gemeente en informeer naar faciliteiten voor recycling.

No tirar este producto en la basura doméstica (2002/96/EC). Para más información sobre la eliminación correcta de residuos de equipos eléctricos y electrónicos, póngase en contacto con la Junta de Residuos o el Ayuntamiento de su localidad.

Proteja o ambiente – não deite este produto fora com o lixo doméstico (2002/96/CE). Para obter informações sobre reciclagem, nomeadamente para saber onde há ecopontos, contacte os organismos locais competentes.

Skydda miljön genom att inte kasta den här produkten i hushållsoporna (2002/96/EG). Kontakta lokal myndighet för information om återvinning.

Suojele ympäristöä: älä hävität tuotetta talousjätteen mukana (2002/96/EY). Kierrätystä ja kierrätyspalveluja koskevia ohjeita saa paikallisviranomaisilta.

Προστατέψτε το περιβάλλον. Μην εναποθέτετε το προϊόν αυτό με απόβλητα οικιακής προέλευσης (οδηγία 2002/96/EC). Συμβουλευτείτε την κατά τόπο αρμόδια αρχή για περισσότερες οδηγίες και πληροφορίες για την ανακύκλωση.

Need Assistance? In the US and Canada, service.mattel.com* or 1-800-524-8697, M-F 8AM – 6PM, ET.

Besoin d'aide? Au Canada et aux États-Unis, visitez le site service.mattel.com* ou composez le 1 800 524-8697, du lundi au vendredi, de 8 h à 18 h, HNE.

¿Necesita ayuda? En los EE.UU. y Canadá, service.mattel.com* o bien 1-800-524-8697, L-V 8 a.m. – 6 p.m., huso horario del Este. En México: 01 800 463 59 89, L-V 8 a.m. - 4 p.m.

*English language only website. *Site Web en anglais seulement. *Página web solo en inglés.

SERVICE.MATTEL.COM

Mattel Canada Inc., Mississauga, Ontario L5R 3W2. You may call us free at 1-800-524-8697. • Mattel U.K. Ltd., Vanwall Business Park, Maidenhead SL6 4UB. Helpline 01628500303 • Mattel France, 27/33 rue d'Antony, Sillc 145, 94523 Rungis Cedex N° Indigo 0 825 00 00 25 (0,15 € TTC/mn) ou www.alfomattel.com. • Mattel B.V., Postbus 576, 1180 AN Amstelveen, Nederland. 0800 - 2628835. • Mattel Belgium, Trade Mart, Atomiumsquare, Bogota 202 - B 275, 1020 Brussels. • Deutschland: Mattel GmbH, An der Trift 75 D-63303 Dreieich. • Schweiz: Mattel AG, Monbijoustrasse 68, CH-3000 Bern 23. • Österreich: Mattel Ges.m.b.H., Triester Str., A-2355 Wiener Neudorf. • Mattel Scandinavia A/S, Ringager 4C, DK-2605 Brøndby. • Mattel Northern Europe A/S, Sinikalliontie 3, 02630 ESPOO, Puh. 0303 9060. • Mattel Srl., 28040 Oleggio Castello, Italy. • Mattel España, S.A., Aribau 200, 08036 Barcelona. cservice.spain@mattel.com Tel: 902.20.30.10 <http://www.service.mattel.com/es> • Mattel Portugal Lda., Av. da República, nº 90/96, 2º andar Fracção 2, 1600-206 Lisboa • Mattel AEBE, Ελληνικού 2, Ελληνικό 16777, ΕΛΛΑΔΑ. • Mattel Australia Pty., Ltd., Richmond, Victoria, 3121. Consumer Advisory Service - 1300 135 312. • Mattel East Asia Ltd., Room 1106, South Tower, World Finance Centre, Harbour City, Tsimshatsui, HK, China. • Diimport & Diedarkan Oleh: Mattel SEA Ptd Ltd.(993532-P) Lot 13.5, 13th Floor, Menara Lien Hoe, Persiaran Tropicana Golf Country Resort, 47410 P.J. Tel:03-78803817, Fax:03-78803867. • Mattel, Inc., 333 Continental Blvd., El Segundo, CA 90245 U.S.A. Consumer Affairs 1 (800) 524-8697. • Importado y distribuido por Mattel de México, S.A. de C.V., Insurgentes Sur # 3579, Torre 3, Oficina 601, Col. Tlalpan, Delegación Tlalpan, C.P. 14020, México, D.F. R.F.C. MME-920701-NB3. 59-05-51-00. Ext. 5206 6 - 01-800-463-59-89 • Mattel Chile, S.A., Avenida Américo Vespucio 501-B, Quilicura, Santiago. • Mattel de Venezuela, C.A., RIF J301596439, Ave. Mara, C.C. Macaracuay Plaza, Torre B, Piso 8, Colinas de la California, Caracas 1071. • Mattel Argentina S.A., Curupayti 1186, (1607) - Villa Adelina, Buenos Aires. • Mattel Colombia, S.A., calle 123#7-07 P.5, Bogotá. • Mattel do Brasil Ltda. - CNPJ : 54.558.002/0004-72 Av. Tamboré, 1400/1440 Quadra R de 02 a 03 - 06460-000 - Barueri - SP. Atendimento ao Consumidor: SAC 0800550780.

Torre 3, Oficina 601, Col. Tlalpan, Delegación Tlalpan, C.P. 14020, México, D.F. R.F.C. MME-920701-NB3. 59-05-51-00. Ext. 5206 6 - 01-800-463-59-89 • Mattel Chile, S.A., Avenida Américo Vespucio 501-B, Quilicura, Santiago. • Mattel de Venezuela, C.A., RIF J301596439, Ave. Mara, C.C. Macaracuay Plaza, Torre B, Piso 8, Colinas de la California, Caracas 1071. • Mattel Argentina S.A., Curupayti 1186, (1607) - Villa Adelina, Buenos Aires. • Mattel Colombia, S.A., calle 123#7-07 P.5, Bogotá. • Mattel do Brasil Ltda. - CNPJ : 54.558.002/0004-72 Av. Tamboré, 1400/1440 Quadra R de 02 a 03 - 06460-000 - Barueri - SP. Atendimento ao Consumidor: SAC 0800550780.