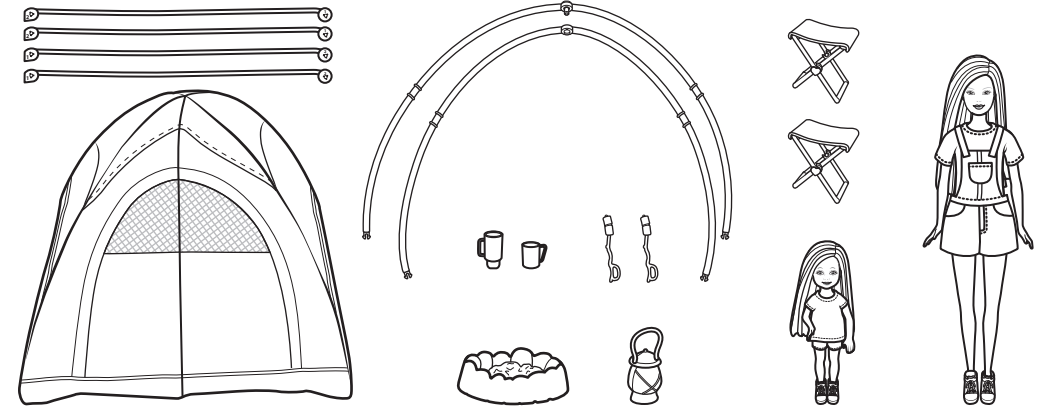
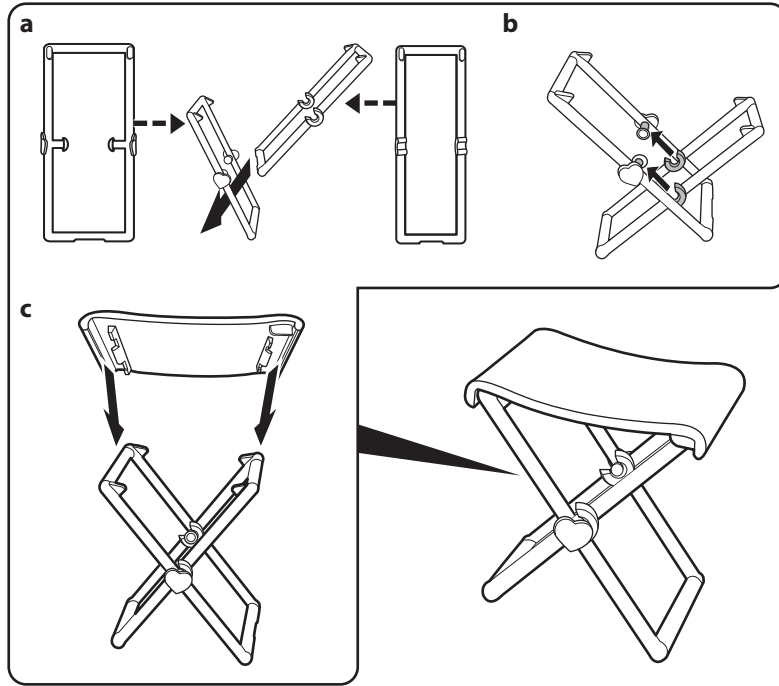


Barbie

INSTRUCTIONS • MODE D'EMPLOI • ANLEITUNG • ISTRUZIONI
GEBRUIKSAANWIJZING • INSTRUCCIONES • INSTRUÇÕES
ANVISNINGAR • ΚΑΥΤΤΟΗΓΕ • VEJLEDNING • BRUKSANVISNING
INSTRUKCJA • NÁVOD • NÁVOD • HASZNÁLATI ÚTMUTATÓ
ИНСТРУКЦИЯ • ΟΔΗΓΙΕΣ • KULLANIM TALİMATLARI • التعليمات

3+ **MATTEL**
FNY39



Dolls cannot stand alone. • Las muñecas no se pueden tener en pie por sí solas. • As bonecas não ficam de pé sozinhas. • Dockorna kan inte stå utan hjälp. • Nuket eivät osaa seistä tuetta. • Dukkene kan ikke stå uden støtte. • Dukkene kan ikke stå uten støtte. • Lalki nie stoją samodzielnie. • Panenky nemohou stát samy. • Bábiky nedokážu stát samostatne. • A babák nem állnak meg a saját lábukon. • Куклы не могут стоять самостоятельно. • Οι κούκλες δεν στέκονται όρθιες από μόνες τους. • Bebekler tek başlarına ayakta duramazlar. • لا يمكن للدمى الوقوف وحدها

Please remove everything from the package and compare to the contents shown here. If any items are missing, please contact your local Mattel office. Keep these instructions for future reference as they contain important information. • Retirer tous les éléments de l'emballage et les comparer au contenu illustré ici. Si un élément manque, merci de contacter le Service consommateurs de Mattel. Conserver ce mode d'emploi pour y référer en cas de besoin car il contient des informations importantes. • Bitte alle Teile aus der Verpackung entnehmen und mit der Abbildung vergleichen. Sollten Teile fehlen, wenden Sie sich bitte an die für Sie zuständige Mattel-Filiale zwecks Ersatz. Diese Anleitung bitte für Rückfragen und weitere spätere Verwendung aufbewahren. Sie enthält wichtige Informationen. • Togliere tutti i componenti dalla scatola e confrontarli con la lista inclusa. Contattare gli uffici Mattel Italia se dovessero mancare dei componenti. Conservare queste istruzioni per riferimento futuro. Contengono informazioni importanti. • Haal alle onderdelen uit de verpakking en controleer ze aan de hand van de hier afgebeelde inhoud. Als er onderdelen ontbreken, kunt u contact opnemen met de plaatselijke Mattel-vestiging. Bewaar deze gebruiksaanwijzing; kan later nog van pas komen. • Recomendamos sacar todo el contenido de la caja e identificarlo con la ayuda de las ilustraciones. Para producto adquirido en España póngase en contacto con el departamento de atención al consumidor de MATTEL ESPAÑA, SA: Aribau 200. 08036 Barcelona; Tel: 902203010; cservice.spain@mattel.com; www.service.mattel.com/es. Guardar estas instrucciones para futura referencia, ya que contienen información de importancia acerca de este juguete. • Retirar o conteúdo da embalagem e compará-lo com a ilustração. Se faltar alguma peça, entrar em contacto com a Mattel. Guarde estas instruções para referência futura, pois contém informações importantes. • Packa upp allt ur förpackningen och jämför med förteckningen nedan. Om någonting saknas kontakta du en lokal Mattel-representant. Spara dessa instruktioner för framtida bruk eftersom de innehåller viktig information. • Tarkista että pakkausessa on mukana kaikki, mitä kuvassa näkyy. Jos joiain puuttuu, ota yhteyttä siihen liikkeeseen, josta lelut ostit. Säilytä käyttöohje vastaisen varalle, sillä siinä on tärkeää tietoa. • Tag alle delene ud af æsken og kontrollér, at æsken indhold svarer til det viste. Kontakt det nærmeste Mattel-kontor, hvis der mangler noget i æsken. Denne brugsanvisning indeholder vigtige oplysninger og bør gemmes til senere brug. • Ta ut alt innholdet fra pakningen, og sammenlign det med denne listen. Ta kontakt med ditt lokale Mattel-kontor hvis noen av delene mangler. Ta vare på denne brugsanvisningen for senere bruk. Den inneholder viktig informasjon. • Wyjmij wszystko z opakowania i porównaj z zawartością przedstawioną na rysunku. W przypadku braku części skontaktuj się z lokalnym biurem firmy Mattel. Zachowaj te instrukcje, ponieważ zawiera ważne informacje. • Vyměte prosím z obalu všechny díly a porovnejte je se zde vyobrazeným obsahem. Pokud některé díly chybí, obraťte se prosím na prodejnu, kde byla hračka zakoupena. Tento návod obsahuje důležité informace. Ušchovejte ho pro další použití. • Vyberte kompletný obsah balenia a porovnajte ho s dielmi znázorenými na obrázku. Ak niektorý z dielov chýba, obráťte sa na predajňu, v ktorej ste výrobok zakúpili. Návod obsahuje dôležité informácie, preto si ho uschovajte pre prípad ďalšej potreby. • Vegyen ki mindent a csomagolásból, és ellenőrizze, hogy az összes itt látható rész megvan-e. Ha valamelyik alkatrész hiányzik, forduljon a helyi Mattel képviselőhez. Őrítse meg ezt az útmutatót, mert a későbbiekben is felhasználható, fontos információkat tartalmaz. • Пожалуйста, убедитесь, что содержимое упаковки совпадает с указанным. В случае отсутствия какой-либо детали свяжитесь с представителем компании Mattel в вашем регионе. Сохраните инструкцию, т. к. она содержит важную информацию. • Βυάλτε όλα τα αντικείμενα από τη συσκευασία και συγκρίνετέ τα με τα περιεχόμενα που απεικονίζονται εδώ. Εάν κάποιο από τα κομμάτια λείπει, παρακαλούμε επικοινωνήστε με την εταιρία Mattel. Κρατήστε αυτές τις οδηγίες για μελλοντική χρήση, καθώς περιέχουν σημαντικές πληροφορίες. • Lütfen ambalajın içindeki tüm parçaları çıkarın ve burada gösterilen içerikle karşılaştırın. Eksik olan bir parça varsa, lütfen Mattel Türkiye ofisiyle irtibata geçin. Önemli bilgiler için bu kullanim kılavuzunu, daha sonra tekrar bakabileceğiniz için saklayın.

يرجى إزالة كافة المحتويات من العبوة ومقارنتها مع القطع الظاهرة هنا. في حال نقصان أي قطعة، يرجى الاتصال بمكتب Mattel المحلي. يجب الاحتفاظ بهذه التعليمات لاحتوائها على معلومات هامة عن طريقة الاستخدام.

WARNING: CHOKING HAZARD - Small parts. Not for children under 3 years.

ADVERTENCIA: PELIGRO DE ASFIXIA. Juguete no recomendado para menores de 3 años. Contiene piezas pequeñas que podrían provocar asfixia en caso de ser ingeridas por el niño/a.

ATTENTION: DANGER D'ÉTOUFFEMENT - Petits éléments. Ne convient pas aux enfants de moins de 36 mois.

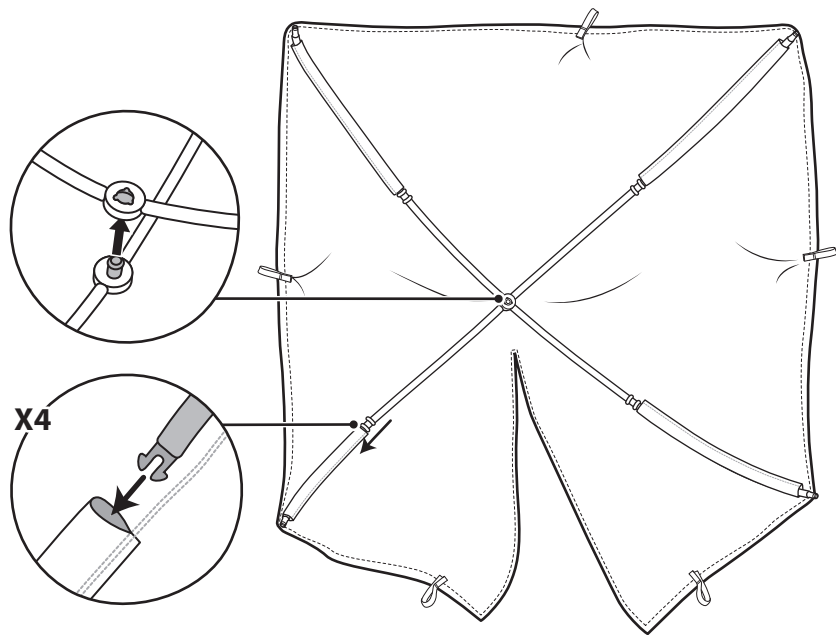
WARNING: Not suitable for children under 36 months. Small parts. ATTENTION : Ne convient pas aux enfants de moins de 36 mois. Petits éléments. ACHTUNG: Nicht für Kinder unter 3 Jahren geeignet. Kleine Teile. AVVERTENZA: Pericolo di formazione di piccole parti, con rischio di soffocamento per ingestione. Non adatto ai bambini di età inferiore a 36 mesi. WAARSCHUWING: niet geschikt voor kinderen jonger dan 3 jaar - kleine onderdelen ADVERTENCIA: PELIGRO DE ATAGANTAMIENTO. Juguete no recomendado para

menores de 3 años, porque contiene piezas pequeñas que podrían provocar asfixia en caso de ser ingeridas por el/la niño/a. ATENÇÃO: Não é indicado para crianças menores de 36 meses, por conter partes pequenas que podem ser engolidas ou inaladas e provocar asfixia. • WARNING: Ej lämplig för barn under 36 månader - Smådelar. VARNING: Ei sovellu alle 3-vuotiaalle lapsille - pieniä osia. • ADVARSEL: Uegnet til børn under 3 år - indeholder små dele. • ADVARSEL: Anbefales ikke for barn under 3 år. Inneholder små deler. UPOZORNENIE: Nieodpowiednie dla dzieci w wieku poniżej 3 lat. Małe części. Ryzyko zadławienia i uduszenia. • UPOZORNENIE: Nevhodné pre deti do 3 rokov. Obsahuje malé časti, nebezpečnosť udusenia. FIGYELMEZTETÉS: Csak három évnél idősebb gyermekek számára alkalmas. Kís alkatrészek. ПРЕДУПРЕЖДЕНИЕ: Не предназначено для детей младше 3 лет. Маленькие детали. • ΠΡΟΣΟΧΗ: Ακατάλληλο για παιδιά κάτω των 3 ετών - Περιλαμβάνονται μικρά κομμάτια. UYARI: 36 aydan küçük çocuklar için uygun değildir - Küçük parçalar içerir. • تحذير: ليست مناسبة للأطفال دون سن 36 شهراً - قطع صغيرة.

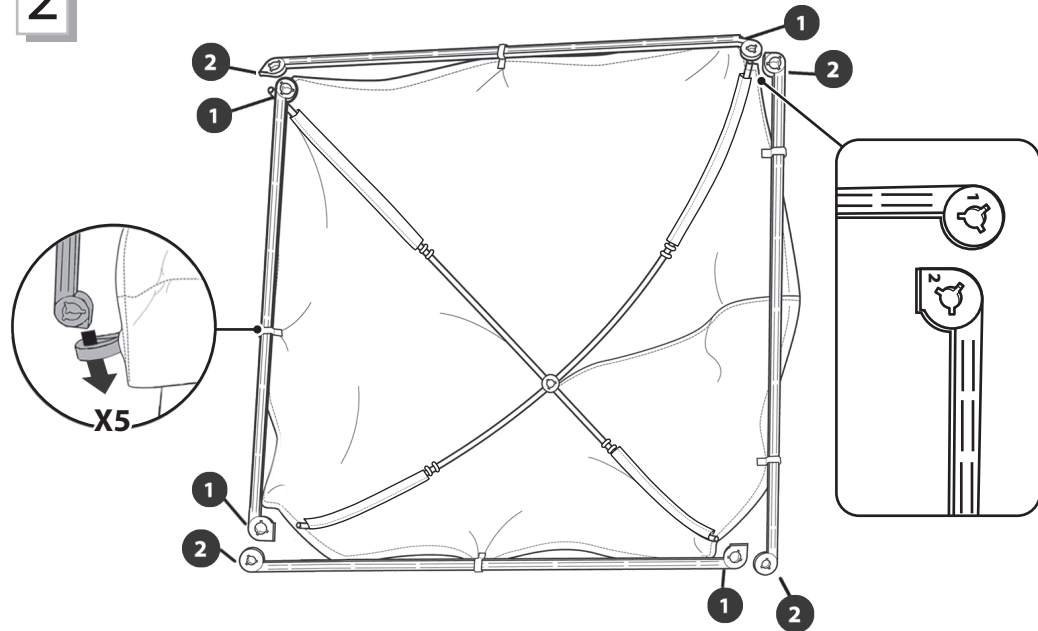


Mattel Europa B.V., Gondel 1, 1186 MJ Amstelveen, Nederland. Mattel U.K. Ltd., Vanwall Business Park, Maidenhead SL6 4UB. Helpline 01628 500303. Mattel France, Parc de la Cerisaie, 1/3/5 allée des Fleurs, 94263 Fresnes Cedex. N° Cristal 0969 36 99 99 (Numéro non surtaxé) ou www.lesjouetsmattel.fr Mattel Belgium, Trade Mart, Atomiumsquare, Bogota 202 - B 275, 1020 Brussels. Gratis nummer België: 0800 - 16 936 - Gratis nummer Luxemburg: 800 - 22 784 - Gratis nummer Nederland: 0800 - 262 88 35. Deutschland : Mattel GmbH, Solmsstraße 4, D-60486 Frankfurt am Main. Schweiz: Mattel AG, Kirchstrasse 24, CH-3097 Liebfeld. Österreich: Mattel Ges.m.b.H., Campus 21, Liebermannstraße A01 404, A- 2345 Brunn/Gebirge. Mattel Italy Srl, Via Bracco, 6-MAC 6, 20159 Milano, Italy. Servizio assistenza clienti: Customeresrv.italia@mattel.com - Numero verde 800 11 37 11. Mattel España, S.A., Aribau 200. 08036 Barcelona. cservice.spain@mattel.com Tel: 902203010 <http://www.service.mattel.com/es>. Mattel East Asia Ltd., Room 503-09, North Tower, World Finance Centre, Harbour City, Tsimshatsui, HK, China. Tel.: (852) 3185-6500. Dimport & Diedarkan Oleh: Mattel Southeast Asia Pte. Ltd., No 19-1, Tower 3 Avenue 7, Bangsar South City, No 8, Jalan Kerinchi, 59200 Kuala Lumpur, Malaysia. Tel: 03-78803817, Fax: 03-78803867. Mattel Portugal Lda., Edifício Amoreiras Square, Rua Carlos Alberto da Mota Pinto nº 17 - 3º A, 1070-313 Lisboa. Tel. Número Verde: 800 10 10 71 - consumidor@mattel.com. Dystybutor: Mattel Poland Sp. z o.o., Warsaw Trade Tower 34 p., ul. Chłodna 51, 00-867 Warszawa. Mattel Australia Pty. Ltd., Richmond, Victoria. 3121. Consumer Advisory Service - 1300 135 312. Mattel AEBE, Εθνάρχου Μακαρίου 1, Κτήριο Κ-2, ΤΚ 17501, Παλαιό Φάληρο. Mattel South Africa (PTY) LTD, Office 102 13, 30 Melrose Boulevard, Johannesburg 2196. Mattel Oyuncakçılık Tic. Ltd. Şti. İçerenköy Mah., Erkut Sok. A Blok No:12 Üner Plaza Kat:9-10 34752 Ataşehir İstanbul. Tel: 0216 570 75 00. Импортёр/Уполномоченная организация: 000 "MATTEL" Российская Федерация, 105120 Москва, 2-й Сыромятинский переулок,1; +7 495 287 79 39. Forg.: Mattel Toys Hungary Kft 1139 Budapest Váci út 91. +36 1 270 0223. Mattel Czech Republic s.r.o., The Forum, Václavské nám. 19, 11000 Praha1. Mattel, Inc. 636 Girard Avenue, East Aurora, NY 14052, U.S.A. Mattel Canada Inc., Mississauga, Ontario L5R 3W2. Consumer Services: You may call us free at/ Composez sans frais le 1-800-524-8697. Importado y distribuido por Mattel de México, S.A. de C.V., Miguel de Cervantes Saavedra No. 193, Pisos 10 y 11, Col. Granada, Delegación Miguel Hidalgo, C.P. 11520, México, D.F. R.F.C. MME-920701-NB3. Tels.: 59-05-51-00 Ext. 5206 ó 01-800-463-59-89. Mattel Chile, S.A., Avenida Américo Vespucio 501-B, Quilicura, Santiago, Tel.: 1230-020-6213. Servicio al consumidor Venezuela: Tel.: 0-800-100-9123. Mattel Argentina, S.A., Curupaytí 1186, (1607) - Villa Adelina, Buenos Aires. Tel.: 0800-666-3373. Mattel Colombia, S.A., Calle 123#7-07 P.5, Bogotá. Tel.: 01800-710-2069. Mattel Perú, S.A., Av. Juan de Arona # 151, Centro Empresarial Juan de Arona, Torre C, Piso 7, Oficina 704, San Isidro, Lima 27, Perú. RUC: 20425853865. Reg. Importador: 02350-12-JUE-DIGESA. Tel.: 0800-54744. E-mail Latinoamérica: servicio.clientes@mattel.com. Mattel do Brasil Ltda.- CNPJ : 54.558.002/0001-20 - Rua Verbo Divino, 1488 - 2º. Andar - 04719-904 - Chácara Santo Antônio - São Paulo - SP - Brasil. Serviço de Atendimento ao Consumidor: fone 0800-550780. E-mail: sac@mattel.com

1



2



3

