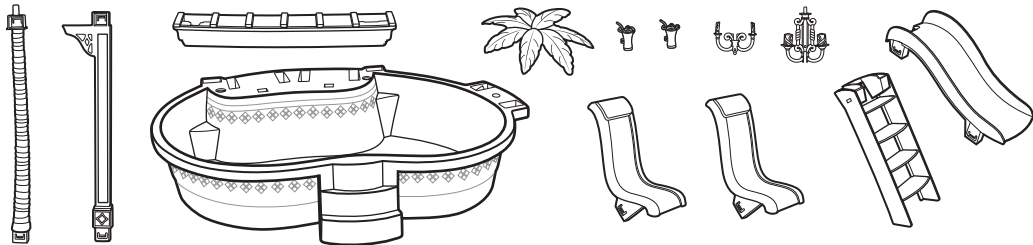


Barbie

INSTRUCTIONS • MODE D'EMPLOI • ANLEITUNG ISTRUZIONI • GEBRUIKSAANWIJZING • INSTRUCCIONES 3+ INSTRUÇÕES • INSTRUKTIONER • KÄYTTÖOHJE VEJLEDNING • BRUKSANVISNING • التعليمات

MATTEL
®
DGW22



Water toys sometimes get messy. Protect play surfaces before use. Drain, rinse, clean and dry all items thoroughly before storing. • Les jouets à eau peuvent éclabousser. Protéger les surfaces de jeu avant utilisation. Vider, rincer, laver et sécher tous les éléments avant de les ranger. • Wasserspielzeuge können spritzen! Die Spielfläche vor dem Spielen abdecken. Nicht auf Oberflächen spielen, die durch Wasser beschädigt werden können. Alle Spielteile vor dem Weglegen gründlich säubern und trocknen. • I giochi ad acqua a volte creano disordine. Proteggere le superfici di gioco prima dell'uso. Svootare, risciacquare, pulire e asciugare accuratamente tutti i componenti prima di riporli. • Bij het spelen met water kan er nogal eens wat nat worden. Dek voor het spelen het speelgedeelte goed af. Voor het opbergen alle onderdelen leeg laten lopen, schoonspelen en goed afdrogen. • Los juguetes que requieren agua pueden ensuciar la superficie de juego. Protegerla antes de empezar a jugar. Limpiar, aclarar y secar todas las piezas antes de guardar el juguete. • Os brinquedos que requirem a utilização de água podem manchar a área de brincadeira. Proteger a área de brincadeira antes de usar. Antes de guardar o brinquedo, lavar, enxaguar, limpar e secar bem todos os acessórios. • Det kan bli spill från vattenleksaker. Skydda underlaget före lek. Töm, skölj, tvätta och torka alla delar innan du lägger undan dem för förvaring. • Vesileikeistä saattaa syntyä sotku. Suojaa leikkipaikka ennen leikin aloitusta. Tyhjennä, huuho, puhdista ja kuivaa kaikki osat hyvin ennen kuin panet ne säilöön. • Når man leger med vandlegger, kan legeområdet blive vådt. Beskyt underlaget inden brug. Tøm, skyl, rengør og tør alle dele grundigt, inden de lægges væk. • Vannleker kan medføre mye søl. Beskytt lekeflater før bruk. Tøm, skyl, rengjør og tørk alle delene grundig før lagring.

• قد تتسبب الألعاب المائية بالفوضى. يجب تغطية مناطق اللعب قبل الاستخدام. يجب تجفيف وشطف وتنظيف كافة قطع الألعاب قبل تخزينها.

- Contents: Please remove everything from the package and compare to the contents shown here. If any items are missing, please contact your local Mattel office. Keep these instructions for future reference as they contain important information.
- Content: retirer tous les éléments de l'emballage et les comparer au contenu illustré ci. Si un élément manque, merci de contacter le Service consommateurs de Mattel. Conserver ce mode d'emploi pour s'y référer en cas de besoin car il contient des informations importantes.
- Inhalt: Bitte alle Teile aus der Verpackung entnehmen und mit der Inhaltsabbildung vergleichen. Sollten Teile fehlen, wenden Sie sich bitte an die für Sie zuständige Mattel-Filiale zwecks Ersatz. Diese Anleitung bitte für Rückfragen und weitere spätere Verwendung aufbewahren. Sie enthält wichtige Informationen.
- Contenido: Togliere tutti i componenti dalla scatola e confrontarli con la lista inclusa. Contattare gli uffici Mattel Italia se dovessero mancare dei componenti. Conservare queste istruzioni per riferimento futuro. Contengono importanti informazioni.
- Inhoud: Haal alle onderdelen uit de verpakking en controleer ze aan de hand van de hier afgebeelde inhoud. Als er onderdelen ontbreken, kunt u contact opnemen met de plaatselijke Mattel-vestiging. Bewaar deze gebruiksaanwijzing; kan later nog van pas komen.
- Contenido: Recomendamos sacar todo el contenido de la caja e identificarlo con ayuda de las ilustraciones. Para producto adquirido en España póngase en contacto con el departamento de atención al consumidor de MATTEL ESPAÑA, S.A.: Aribau 200. 08036 Barcelona; Tel: 902203010; cservice.spain@mattel.com; www.service.mattel.com/es. Guardar estas instrucciones para futura referencia, ya que contienen información de importancia acerca de este producto.
- Conteúdo: Retirar o conteúdo da embalagem e compará-lo com a ilustração. Se faltar alguma peça, entre em contacto com a Mattel. Guardar estas instruções para referência futura pois contém informações importantes.
- Innehåll: Packa upp allt ur förpackningen och jämför med innehållet som visas här. Om någonting saknas kontakta du en lokal Mattel-representant. Spara de här anvisningarna för framtida bruk eftersom de innehåller viktig information.
- Sisältö: Tarkista että pakkausksessa on mukana kaikki, mitä kuvassa näkyy. Jos jotain puuttuu, ota yhteyttä siihen liikkeeseen, josta lelut ostit. Säilytä käyttöohje vastainen varalle, sillä siinä on tärkeää tietoa.
- Indhold: Tag alle delene ud af æsken, og kontrollér, at æskens indhold svarer til det viste. Kontakt det nærmeste Mattel-kontor, hvis der mangler noget i æsken. Denne brugsanvisning indeholder vigtige oplysninger og bør gemmes til senere brug.
- Innhöld: Ta ut allt innihöld frá pakningun og samanlignu det med innihöldið sem vísar hér. Ta kontakt með det lokala Mattel-kontor hvið noen af delene manglar. Ta vare på denne brugsanvisningen for senere brug. Den indeholder vigtig informasjon.
- المحتويات: يجب إزالة كافة المحتويات من العلبة ومقارنتها مع القطع الظاهرة هنا. في حال وجود أي قطعة ناقصة يرجى الاتصال بفرع Mattel المحلي. يجب الاحتفاظ بهذه التعليمات لاحتوائها معلومات هامة عن طريقة الاستخدام.

WARNING: Not suitable for children under 36 months – Small parts.

ATTENTION: Ne convient pas aux enfants de moins de 36 mois. Petits éléments. • ACHTUNG: Nicht für Kinder unter 3 Jahren geeignet. Kleine Teile.

AVVERTENZA: Pericolo di formazione di piccole parti, con rischio di soffocamento per ingestione. Non adatto ai bambini di età inferiore a 36 mesi.

WAARSCHUWING: niet geschikt voor kinderen jonger dan 3 jaar - kleine onderdelen. • ADVERTENCIA: Peligro de atragantamiento. Jugüete no recomendado para menores de 3 años, porque contiene piezas pequeñas que podrían provocar asfixia en caso de ser ingeridas o inhaladas por el/la niño/a.

ATENÇÃO: Não é indicado para crianças menores de 36 meses, por conter partes pequenas que podem ser engolidas ou inaladas e provocar asfixia.

VARNING: Ej lämplig för barn under 36 månader - Smådelar. • VAROITUS: Ei soveltu alle 3-vuotiaille lapsille - pieniä osia.

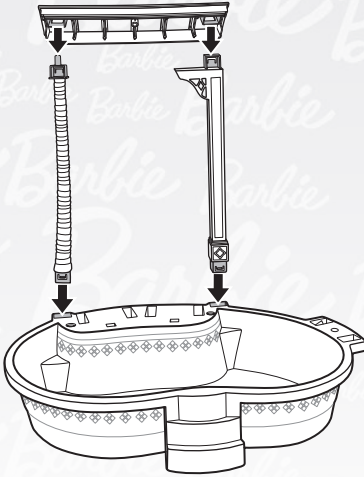
ADVARSEL: Uegnet til børn under 3 år – indeholder små dele. • ADVARSEL: Anbefales ikke for barn under 3 år. Inneholder små deler.

تذير: ليست مناسبة للأطفال دون سن 36 شهراً - قطع صغيرة.

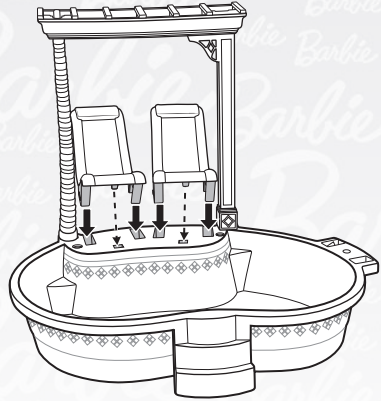
Mattel Europa B.V., Gondel 1, 1186 MJ Amstelveen, Nederland. Mattel U.K. Ltd., Vanwall Business Park, Maidenhead SL6 4UB. Helpline 01628 500303. Mattel France, Parc de la Cerisaie, 1/3/5 allée des Fleurs, 94263 Fresnes Cedex. Consumer Services Mattel Inc., 626 Girard Avenue, East Aurora, NY 14052, U.S.A. 1-800-432-5437. Mattel Canada Inc., Mississauga, Ontario L5R 3W2. You may call us free at/ Composez sans frais le 1-800-524-8697. N° Cristal 0969 36 99 99 (Numéro non surtaxé) ou www.lesjouetsmattel.fr Mattel Belgium, Trade Mart, Atomiumsquare, Bogota 202 – B 275, 1020 Brussels. Gratis nummer België: 0800 – 16 936 - Gratis nummer Luxemburg: 800 - 22 784 - Gratis nummer Nederland: 0800 - 262 88 35. Deutschland: Mattel GmbH, Solmsstraße 4, D-60486 Frankfurt am Main. Schweiz: Mattel AG, Kirchstrasse 24, 3097 Liebfeld, CH. Österreich: Mattel Ges.m.b.H., Campus 21, Liebermannstraße A01 404, A- 2345 Brunn/Gebirge. Mattel Italy Srl, Via Bracco, 6-MAC 6, 20159 Milano, Italy. Servizio assistenza clienti: Customersrv.italia@mattel.com - Numero verde 800 11 37 11. Mattel España, S.A., Aribau 200. 08036 Barcelona. cservice.spain@mattel.com Tel: 902203010 http://www.service.mattel.com/es. Mattel Portugal Lda., Av. da República, n.º 90/96, 2.º andar Fração 2, 1600-206 Lisboa. Tel. Número Verde: 800 10 10 71 – consumidor@mattel.com. Mattel AEBE, ΕΑΠηκού 2, 16777 ΕΑΠηκικό, ΕΑΜόδα. Mattel, Inc. 636 Girard Avenue, East Aurora, NY 14052, U.S.A. Mattel Canada Inc., Mississauga, Ontario L5R 3W2. Consumer Services: You may call us free at/ Composez sans frais le 1-800-524-8697.

Assembly • Assemblage • Zusammenbau • Montaggio • In elkaar zetten • Montaje
Montagem • Montering • Kokoaminen • Sådan samles produktet • التركيب

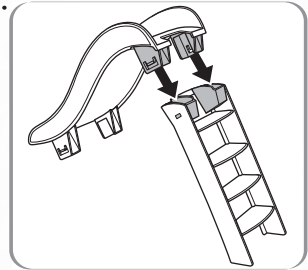
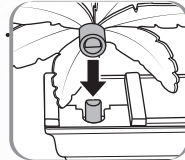
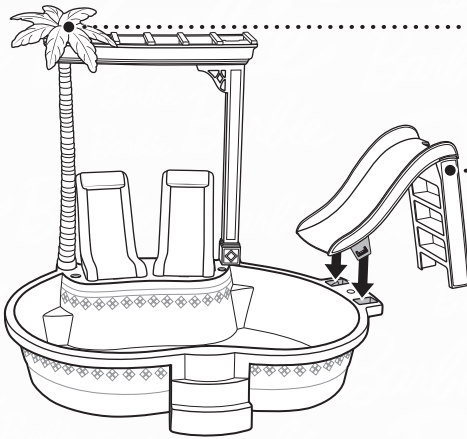
1



2



3



4

